

微机综合保护装置

用户手册

Users Manual



江苏西力欧智能电气科技有限公司

目录

一、概述.....	1
1.1 应用范围.....	1
1.2 主要特点.....	1
1.3 装置功能配置.....	2
1.4 技术参数.....	5
1.5 保护整定范围、整定极差、准确度.....	6
1.6 装置开孔尺寸及端子定义图.....	9
二、基本操作及使用.....	14
2.1 面板功能区介绍.....	14
2.1.1 状态指示灯.....	14
2.1.2 操作键盘.....	14
2.2 菜单界面介绍.....	14
2.2.1 显示主界面.....	14
2.2.1 “实时数据”子菜单界面.....	15
2.2.3 “开关量状态”子菜单界面显示.....	15
2.2.4 “实时波形”子菜单界面显示.....	15
2.2.5 “事件记录”子菜单界面显示.....	16
2.2.6 “故障录波”子菜单界面显示.....	16
2.2.7 “保护定值”子菜单界面显示.....	17
2.2.8 “时间设置”子菜单界面显示.....	17
2.2.9 “复归信息”子菜单界面显示.....	17
2.2.10 “自检信息”子菜单界面显示.....	18
2.2.11 “参数查看”子菜单界面显示.....	18
2.2.12 “参数设置”子菜单界面显示.....	21
三、保护功能.....	25
3.1 CT回路断线告警.....	25
3.2 PT回路断线告警.....	26
3.3 合闸回路断线告警.....	27
3.4 跳闸回路断线告警.....	27
3.5 保护选项：方向闭锁.....	27
3.6 保护选项：低压闭锁.....	27
3.7 保护选项：负压闭锁.....	28
3.8 过流 I 段（速断）保护.....	28
3.9 过流 II 段（限时电流速断）保护.....	28
3.10 过流 III 段保护.....	29
3.11 反时限过流保护.....	30
3.12 后加速保护.....	31
3.13 过负荷保护.....	32
3.14 负序电流保护.....	32
3.15 零序电流保护.....	32
3.16 单相接地选线保护.....	32
3.17 过电压保护.....	33

3.18 低电压保护.....	34
3.19 失压保护.....	34
3.20 负序电压保护.....	35
3.21 零序电压保护.....	35
3.22 低周减载保护.....	36
3.23 低压解列保护.....	37
3.24 重合闸保护.....	37
3.25 备自投保护.....	38
3.26 过热保护.....	40
3.27 逆功率保护.....	40
3.28 启动时间过长保护.....	40
3.29 电机启动过流保护.....	41
3.30 定时限 I_x 过流保护.....	41
3.31 反时限 I_x 过流保护.....	42
3.32 风冷控制.....	42
3.33 PT 控制功能.....	43
3.34 PT 切换并列功能控制功能.....	43
3.35 非电量保护控制功能.....	44
四、注意事项：.....	44
4.1 通电前检查.....	44
4.2 投运检查及说明.....	44
4.3 常见问题解决.....	44
五、设计说明.....	45
5.1 保护装置实现各单位保护设计时的推荐配置.....	45
六、典型原理接线图.....	48

本公司保留对本手册所描述之产品规格进行修改的权利，恕不另行通知。
订货前，请垂询厂家以获悉本产品的最新规格。

一、概述

我公司数字式微机保护装置是保护、监视、控制、通信等多种功能于一体的电力自动化高新技术产品，是构成智能化开关柜的理想电气单元。多种功能的高度集成，灵活的配置，友好的人机界面，使得微机保护测控装置可作为35KV及以下电压等级的不接地系统、小电阻接地系统、消弧线圈接地系统、直接接地系统的各类电气设备和线路的保护及测控，也可作为部分66KV、110KV电压等级中系统的电压电流的保护及测控。

1.1 应用范围

通用型微机保护测控装置内置一个由二十多个标准保护程序构成的保护库，具有对一次设备电压电流模拟量和开关量的完整强大的采集功能，自带自适应型操作回路，配备标准 RS485 接口、工业 CAN 通讯口和以太网接口。以上基本功能通过合理配置可实现以下间隔的保护和测控功能。

- (1) 35KV进线保护测控
- (2) 35KV主变压器高压侧后备保护测控及非电量保护
- (3) 35KV主变压器低压侧后备保护测控及非电量保护
- (4) 10KV进线单元保护测控
- (5) 10KV出线单元保护测控
- (6) 10KV分段单元保护测控
- (7) 10KV厂（所）用变压器单元保护测控
- (8) 10KV高压电动机单元保护测控
- (9) 10KV高压电容器单元保护测控
- (10) 10KV高压电抗器单元保护测控
- (11) 进线备自投功能及桥开关备自投功能
- (12) PT单元测控及PT切换功能

1.2 主要特点

- 集保护、测量、监视、控制、人机接口、通信等多种功能于一体；专门针对开关柜进行“单元化”设计，一台装置即可完成开关柜内所有的自动化功能，简化了开关柜二次设计和施工，代替了各种常规继电器和测量仪表，节省了大量的安装空间和控制电缆。
- 采用32位数字信号处理器（DSP），具有先进内核结构、高速运算能力和实时信号处理等优良特性，过去由于CPU性能等因素而无法实现的保护算法可轻松实现。
- 支持常规的RS485总线(MODBUS通讯规约)及CAN现场总线通信，CAN总线具有出错帧自动重发和故障节点自动脱离等纠错机制，保证信息传输的实时性和可靠性。最高速率1Mbps，最长距离10km，一条总线最多允许挂接110个设备。
- 全封闭金属机箱。机箱防水，防尘，并具有很强的抗静电、抗电磁干扰和抗机械振动能力；既可分布式就地安装在开关柜上，也可集中组屏安装；装置结构合理，便于安装、配线和调试。

- 表面贴工艺，重要器件（如电源模块、互感器、继电器、液晶显示屏、接线端子等）均采用国内外知名企业的成熟产品，平均无故障时间达100,000小时。
- 永久性损坏；免维护设计，无需在现场调整采样精度，测量精度不会因为环境改变和长期运行引起误差增大完善的自检能力，发现装置异常能自动告警；具有自保护能力，有效防止接线错误或非正常运行引起的装置永久性损坏；免维护设计，无需在现场调整采样精度，测量精度不会因为环境改变和长期运行引起误差增大。
- 国际通用输入电源模块，兼容85~264V交流或直流工作电源，更在电源跌落和电压突变方面有出色表现。
- 断路器操作回路具有交直流通用的硬件防跳闭锁模块，分/合闸操作回路的电流大小不影响模块正常工作。强化的断路器操作管理功能，对各种运行方式的变电站、配电站均能适用。
- 开关量输入支持直接跳闸或告警，用于瓦斯、温度等重要保护或联锁跳闸。采用可设置变位确认时间窗技术，有效消除开关接点抖动和电磁干扰，保证遥信正确率达100%。
- 人机接口符合人机工程设计要求，带背光图形液晶，菜单化设计，全中文显示，合理化屏幕保护控制。显示内容包括测量数据、开关量状态、实时波形、事件记录、故障录波、保护定值和系统参数等。
- 具有事件记录功能，可记录与电力系统安全运行相关的所有事件，时间分辨率小于1ms，可在线记录事件100条，掉电不丢失，便于分析故障原因和诊断设备缺陷。
- 具有多套保护定值手动切换功能。

1.3 装置功能配置

保护功能	
1	I 段过流（速断）保护（带方向闭锁、低压闭锁、负压闭锁、定值加倍）
2	II 段过流（限时速断）保护（带方向闭锁、低压闭锁、负压闭锁、定值加倍）
3	III 段过流（定时限过流）保护（带方向闭锁、低压闭锁、负压闭锁、保护退出）
4	反时限过流保护（IEC 标准反时限四种特性曲线）
5	后加速保护
6	过负荷保护
7	负序电流保护
8	零序电流保护
9	单相接地选线保护（可选五次谐波判据）
10	过电压保护
11	低电压保护
12	失压保护
13	负序电压保护
14	零序电压保护
15	低周减载保护（带电压闭锁、滑差闭锁、欠流闭锁）
16	低压解列保护（带滑差闭锁、欠流闭锁）
17	重合闸保护（带检无压、检同期）

18	备自投保护（带自投自复，检无压，检无流）
19	过热保护
20	逆功率保护
21	启动时间过长保护
22	电机启动过流（注 1）
23	定时限 I_x 过流保护
24	反时限 I_x 过流保护（IEC 标准反时限四种特性曲线）
25	风冷控制
26	保护选项：PT 控制（注 2）
27	保护选项：PT 并列切换（注 3）
28	非电量保护 1~8（注 4）

注 1：电动机启动过流中的电动机额定电流和启动时间参数，只有先设置此参数电动机启动时间过长和三段过流的启动加倍和启动退出才有意义。

注 2：PT 控制功能被开放后，装置将具有 PT 控制逻辑，装置对 PT 单元进行测控时需要开放此参数。

注 3：PT 切换并列功能被开放后，装置将具有 PT 切换并列的功能，在 PT 单元需要并列时开放此参数。

注 4：非电量保护用于实现瓦斯、温度等非电量保护，也可以实现标准保护库中未提供的特殊保护。

测量功能		
序号	测量参数	测量精度
1	三相测量电流（ I_A 、 I_B 、 I_C ）	0.2%
2	三相相电压（ U_a 、 U_b 、 U_c ）	0.2%
3	三相线电压（ U_{ab} 、 U_{bc} 、 U_{ca} ）	0.2%
4	频率（F）	0.02HZ
5	有功功率（P）、无功功率、功率因数（COS）	0.5%
6	有功电度（PhI、PhE）、无功电度（QhI、QhE）	0.5%
7	四路脉冲电度（PE1~PE4）	
保护数据		
序号	保护数据	
1	三相保护电流（ I_a 、 I_b 、 I_c ）	
2	零序电流（ $3I_0$ ）、负序电流（ I_2 ）	
3	零序电压（ $3U_0$ ）、负序电压（ U_2 ）	
4	辅助电流（ I_x ）	
5	辅助电压（ U_x ）	
6	辅助电压频率（ F_x ）	

监视功能		
1	开关量监视	支持 14 路外部无源接点信号输入，开关量名称可由用户定义，并能设置事件类型，将接点变位信息保存。在事件记录中，同时可启动跳闸或告警；为消除开关接点抖动和电磁干扰等引起误变位，同时采用硬件电路滤波和软件时间窗技术，保证遥信正确率达 100%。
2	系统异常告警	在线监视系统的运行状况，发现异常自动发出告警信号。监视的内容包括：控制电源失电、合闸回路断线、跳闸回路断线、CT 断线、PT 断线等。
3	装置自检	具有完善的自检能力，发现装置工作异常将自动发出自检信号。
控制功能		
1	断路器控制	断路器遥控/本地操作 断路器外部联动控制 断路器合闸闭锁控制 断路器拒动信号输出 断路器分/合线圈保护 断路器操作信息统计
2	PT 控制	PT 控制功能开放后，测控装置就会根据 PT 柜隔离刀辅助接点的断合及 PT 回路是否有故障决定输出或断开电压小母线，为 PT 并列和 PT 检修做好准备。
3	PT 并列	当 PT 并列功能开放后，测控装置就会根据分段柜断路器位置及隔离刀辅助接点的位置及两侧 PT 柜小母线是否断开的信息决定并列或断开两侧电压小母线。保证检修或某段母线 PT 有故障时供电的连续进行，提高供电的可靠性。
事件记录		
1		可在线记录最新发生的 100 条事件，并可在装置显示屏上显示查看。记录的时间分辨率小于 1ms，掉电不丢失，便于分析故障原因和设备缺陷诊断。为了给事件记录提供高精度的时间戳，内置了由纽扣电池供电的内部时钟，并在装置本地修改系统时间。
故障录波		
1		支持故障录波功能。装置一般按故障跳闸作为触发故障录波的触发事件，也可由用户自行设定触发事件，只要触发事件发生，故障录波器就自动将发生该事件前后的电流、电压等信息完整真实地记录下来，采样密度每周波 32 点，每次录波的记录周波数为 10*9=90 个周波，每个通道记录故障前 5 个和故障后 4 个波形，装置最多能保存 4 个录波波形。录波波形可在装置显示屏或相关软件上被显示和分析。
人机接口		
1		采用带高亮度背光的蓝屏液晶，菜单化设计，全中文显示。合理化的屏幕保护控制逻辑，有效延长液晶显示屏的使用寿命，并在出现故障、告警、自检异常时提供醒目的信号。

2	液晶屏上可显示测量数据、开关量状态、事件记录、保护定值和系统参数等信息。
3	10 个高亮度 LED 指示灯，分别表示电源、运行、分位、合位、告警、事故、通讯、备 1、备 2、备 3。
4	6 个操作按键，用于操作菜单和当地参数设置功能。
5	1 个复归按键，专用于本地复归故障和告警信号。
6	1 个复位按键，专用于对整个系统进行复位。
通信功能	
1	RS485 总线，MODBUS 通讯协议
2	采用 CAN 现场总线，CAN 最高速率达 1Mbps，最长距离达 10km，一条总线最多允许挂接 110 个设备。（选配）
3	2 路以太网接口（选配）

1.4 技术参数

环境条件	正常温度	-10℃~55℃
	极限温度	-30℃~70℃
	存储温度	-40℃~85℃
	相对湿度	≤95%，不凝露
	大气压力	80~110KPa
工作电源	电压范围	85~264VAC/DC
	正常功耗	<10W
	最大功耗	<20W
	电源跌落	200ms
	上电冲击	4A
	隔离耐压	3KV
控制电源	额定电压	220V（交流或直流）
	过载能力	70%~120%额定电压，连续工作
	隔离耐压	3KV
交流电流回路	额定电流	5A
	功率消耗	<0.5VA/每相
	过载能力	2倍额定电流，连续工作 10倍额定电流，允许10s 40倍额定电流，允许1s
	隔离耐压	4KV
交流电压回路	额定电压	100V（线电压）或 57V（相电压）
	功率消耗	<0.5VA/每相
	过载能力	2 倍额定电压，连续工作
	隔离耐压	4kV
开关量输入回路	额定电压	24VDC（由装置内部电源提供）
	功率消耗	每回 5mA（IN01~IN14）
	分辨率	<1ms
	隔离耐压	1.5kV
继电器输	分断电压	250VAC、110VDC

出回路	分断功率	1250VA 交流或 120W 直流（电阻性负载） 500VA交流或75W直流（电感性负载）
	工作电流	5A, 连续工作
	隔离耐压	2.5KV
	动作时间	≤8ms
测量精度	电流、电压	0.2级
	功率、电度	0.5级
	频率	<0.02Hz
绝缘耐压性能	交流输入对地	≥500MΩ
	直流输入对地	≥500MΩ
	信号及输出触点对地	≥500MΩ
	开入回路对地	≥500MΩ
	各回路之间	≥500MΩ
	能承受2KV、持续1分钟的工频耐压及5KV的冲击电压	
电磁兼容性能	能承受GB/T14598.14-1998 (idt IEC255-22-2) 标准规定的严酷等级III的静电放电试验。	
	能承受GB/T14598.9-1995 (idt IEC255-22-3) 标准规定的严酷等级III的辐射电磁场干扰试验。	
	能承受GB/T14598.13-1998 (idt IEC255-22-1) 标准规定的严酷等级III的1MHz脉冲群干扰试验。	
	能承受GB/T14598.10-1996 (idt IEC255-22-4) 标准规定的严酷等级III的快速瞬变干扰试验。	
	能承受IEC1000-4-5 《电磁兼容性 (EMC) 》第四部分：试验和测量技术 第五章冲击抗干扰性试验标准规定的严酷等级III的浪涌冲击试验。	
机械性能	能承受GB/T7261中16.3规定的严酷等级为 I 级的振动耐久能力试验	
	能承受GB/T7261中17.5规定的严酷等级为 I 级的冲击耐久能力试验	
	能承受GB/T7261中第18章规定的严酷等级为 I 级的碰撞试验	

1.5 保护整定范围、整定极差、准确度

序号	名称	范围	步长	准确度
1	过流 I 段			
	电流定值	0.0~100A	0.01A	≤±5%
	时间定值	0~600S	0.01S	≤±1%+20ms
	电压定值	0~120V	0.01V	≤±5%
	负序电压	0~120V	0.01V	≤±5%
	低压闭锁	ON/OFF		
	负序闭锁	ON/OFF		
	方向闭锁	ON/OFF		
2	定值加倍	ON/OFF		
	过流 II 段			
	电流定值	0.0~100A	0.01A	≤±5%

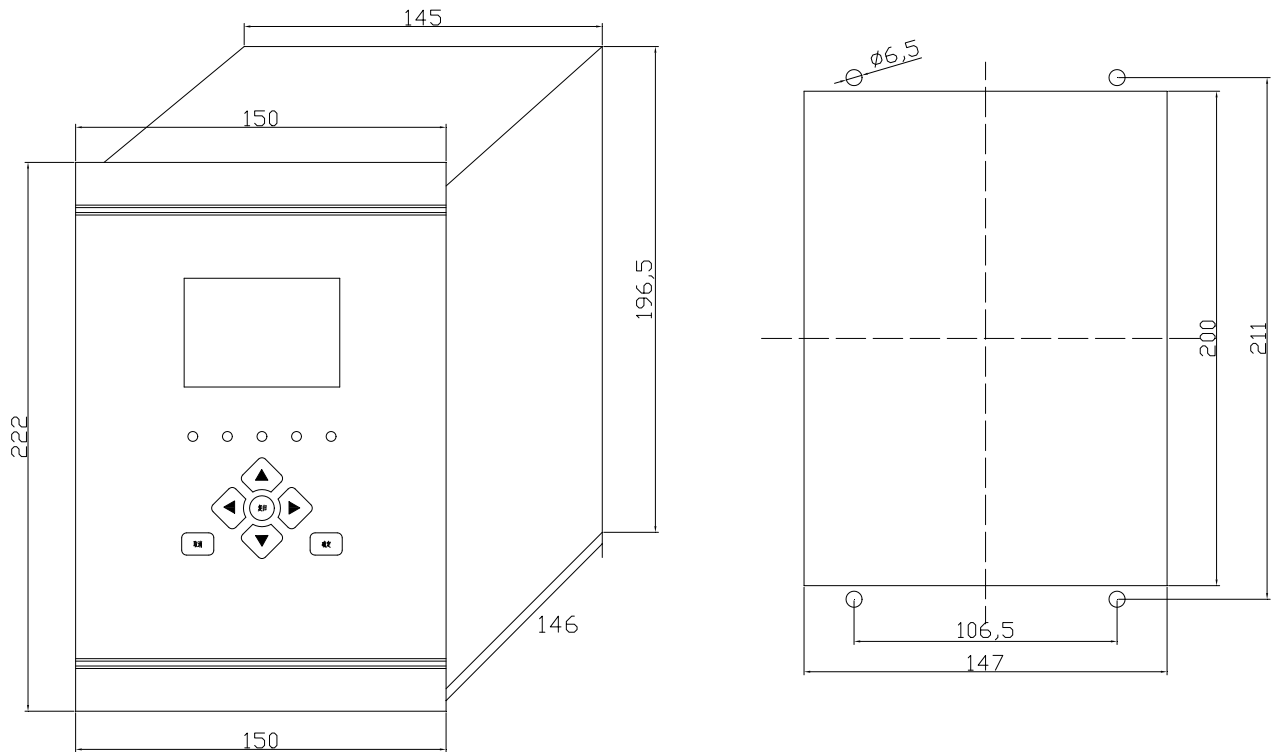
	时间定制	0~600S	0.01S	$\leq \pm 1\%+20\text{ms}$
	电压定值	0~120V	0.01V	$\leq \pm 5\%$
	负序电压	0~120V	0.01V	$\leq \pm 5\%$
	低压闭锁	ON/OFF		
	负序闭锁	ON/OFF		
	方向闭锁	ON/OFF		
	定值加倍	ON/OFF		
3	过流 III 段			
	电流定值	0.0~100A	0.01A	$\leq \pm 5\%$
	时间定制	0~600S	0.01S	$\leq \pm 1\%+20\text{ms}$
	电压定值	0~120V	0.01V	$\leq \pm 5\%$
	负序电压	0~120V	0.01V	$\leq \pm 5\%$
	低压闭锁	ON/OFF		
	负序闭锁	ON/OFF		
	方向闭锁	ON/OFF		
4	反时过流			
	电流定值	0.0~100A	0.01A	$\leq \pm 5\%$
	时间系数	0.00~4.00	0.01S	
	特性曲线	Extr/Very/Norm		$\leq \pm 10\%$
5	后加速			
	电流定值	0.0~100A	0.01A	$\leq \pm 5\%$
	时间定值	0~600S	0.01S	$\leq \pm 1\%+20\text{ms}$
6	过负荷			
	电流定值	0.0~100A	0.01A	$\leq \pm 5\%$
	时间定值	0~600S	0.01S	$\leq \pm 1\%+20\text{ms}$
7	负序电流			
	电流定值	0.0~100A	0.01A	$\leq \pm 5\%$
	时间定值	0~600S	0.01S	$\leq \pm 1\%+20\text{ms}$
8	零序电压			
	电压定值	0~120V	0.01A	$\leq \pm 5\%$
	时间定值	0~600S	0.01S	$\leq \pm 1\%+20\text{ms}$
9	接地选线			
	电流定值	0.00~6A	0.01A	$\leq \pm 5\%$
	电压定值	0~120V	0.01S	$\leq \pm 1\%+20\text{ms}$
	五次谐波	ON/OFF		
10	过电压			
	电压定值	0~120V	0.01V	$\leq \pm 5\%$
	时间定值	0~600S	0.01S	$\leq \pm 1\%+20\text{ms}$
11	低电压			
	电压定值	0~120V	0.01V	$\leq \pm 5\%$
	时间定值	0~600S	0.01S	$\leq \pm 1\%+20\text{ms}$
12	失压			

	电压定值	0~120V	0.01V	≤±5%
	时间定值	0~600S	0.01S	≤±1%+20ms
13	负序电压			
	电压定值	0~120V	0.01V	≤±5%
	时间定值	0~600S	0.01S	≤±1%+20ms
14	零序电流			
	电流定值	0.00~6A	0.01A	≤±5%
	时间定值	0~600S	0.01S	≤±1%+20ms
15	低周减载			
	频率定值	40~60HZ	0.01HZ	≤±0.01Hz
	时间定值	0~600S	0.01S	≤±1%+20ms
	电压定值	0~120V	0.01V	≤±5%
	滑差定值	0~20HZ/s	0.01Hz/s	≤±0.02Hz/s
	滑差闭锁	ON/OFF		
	低压闭锁	ON/OFF		
16	欠流闭锁	ON/OFF		
	低压解列			
	电压定值	0~120V	0.01V	≤±5%
	时间定值	0~600S	0.01S	≤±1%+20ms
	滑差定值	0~60V/s	0.01V/s	≤±1V/s
	滑差闭锁	ON/OFF		
17	欠流闭锁	ON/OFF		
	重合闸			
	时间定值	0~60S	0.01S	≤±1%+20ms
	同期角度	0~90°	0.01°	≤±1°
18	检无压	ON/OFF		
	检同期	ON/OFF		
	备自投			
	电压定值	0~120V	0.01V	≤±5%
	时间定值	0~600S	0.01S	≤±1%+20ms
19	电机操作	ON/OFF		
	备投自复	ON/OFF		
	过热			
	电流定值	0.1~100A	0.01A	≤±5%
20	时间定值	0~600S	0.01S	≤±10%+20ms
	负序系数	0~10	0.01	
21	逆功率			
	时间定值	0~600S	0.01S	≤±10%+20ms
22	启动过长			
	电流定值	0.0~100A	0.01A	≤±5%
22	时间定值	0~600S	0.01S	≤±1%+20ms
	电机启动过流			
	电流定值	0.0~100A	0.01A	≤±5%

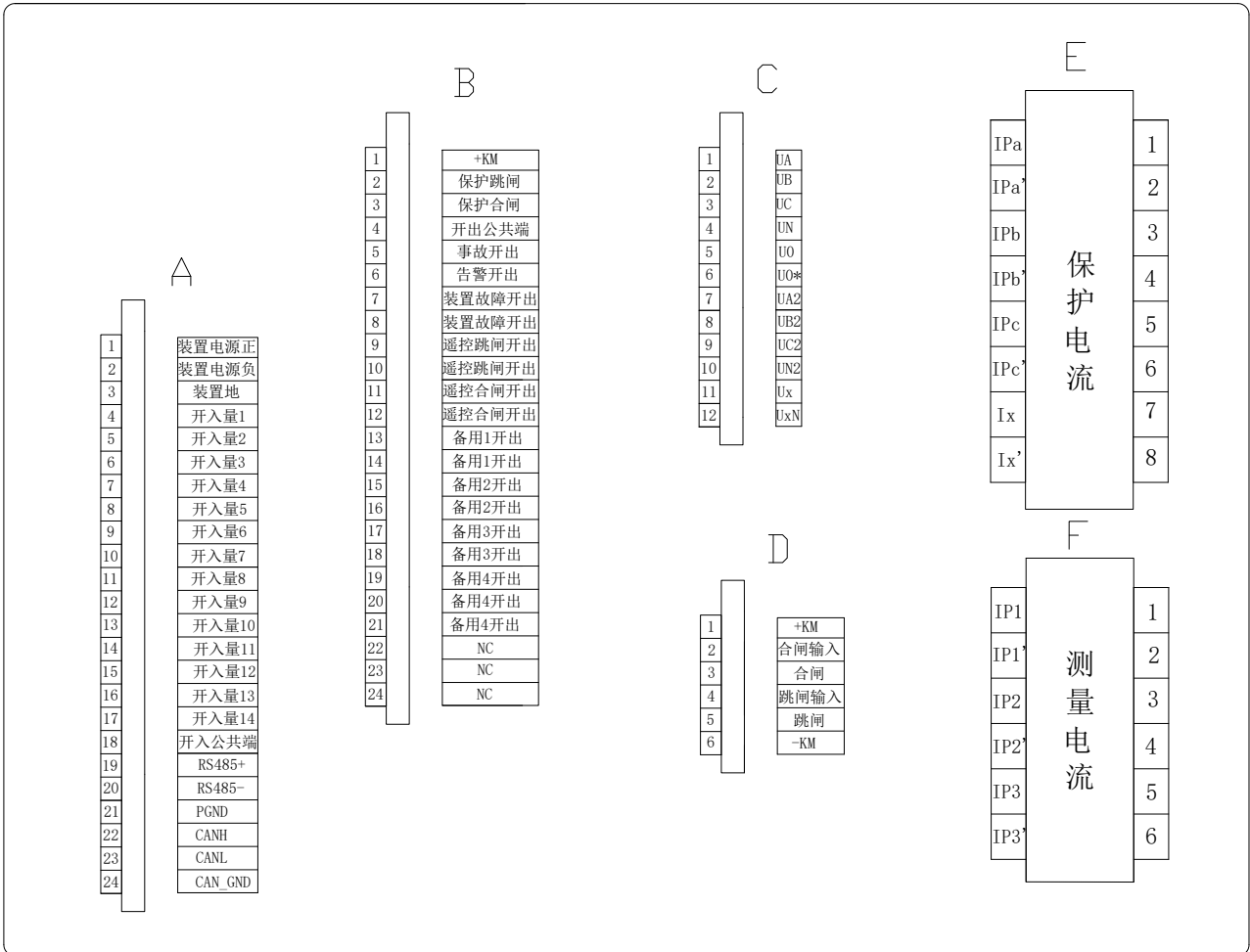
	动作时限	0~600S	0.01S	$\leq \pm 1\%+20\text{ms}$
	启动时限	0~600S	0.01S	$\leq \pm 1\%+20\text{ms}$
	电流倍数	0~99.99	0.01	
23	定 IX 过流			
	电流定值	0.0~100A	0.01A	$\leq \pm 5\%$
	时间定值	0~600S	0.01S	$\leq \pm 1\%+20\text{ms}$
24	反 IX 过流			
	电流定值	0.0~100A	0.01A	
	时间系数	0.0~4	0.01	$\leq \pm 5\%$
	特性曲线	Extr/Very/Norm/Long		$\leq \pm 10\%+20\text{ms}$
25	风冷控制			
	电流定值	0.0~100A	0.01A	$\leq \pm 5\%$
	时间定值	0~600S	0.01S	$\leq \pm 1\%+20\text{ms}$

1.6 装置开孔尺寸及端子定义图

外观及尺寸：222mm (H) / 150mm (W) / 146mm (D) (厚度含面板，含接线端子)



端子定义图



开入量、通讯、辅助电源端子 AX			
编号	名称	说明	备注
A1	L	辅助电源并入	交直流通用
A2	N	辅助电源并入	
A3	GND	接大地	
A4	IN1	开入量 1	可通过人机界面灵活设置
A5	IN2	开入量 2	
A6	IN3	开入量 3	
A7	IN4	开入量 4	
A8	IN5	开入量 5	
A9	IN6	开入量 6	
A10	IN7	开入量 7	
A11	IN8	开入量 8	
A12	IN9	开入量 9	
A13	IN10	开入量 10	
A14	IN11	开入量 11	
A15	IN12	开入量 12	
A16	IN13	开入量 13	
A17	IN14	开入量 14	
A18	INCOM	开入量公共端	
A19	RS485+		
A20	RS485-		
A21	485_GND	屏蔽地	
A22	CANH		
A23	CANL		
A24	CAN_GND	屏蔽地	

开入量、通讯、辅助电源端子 BX			
编号	名称	说明	备注
B1	OUTCOM1	+KM（公共端）	
B2	TZ	保护跳闸	
B3	HZ	保护合闸	
B4	OUTCOM2	告警故障公共端	
B5	SG	事故开出	
B6	GJ	告警开出	
B7	GZ	装置故障开出	
B8	GZ	装置故障开出	
B9	YH	遥控合闸	
B10	YH	遥控合闸	
B11	YT	遥控跳闸	
B12	YT	遥控跳闸	

B13	BY1	备用 1	
B14	BY1	备用 1	
B15	BY2	备用 2	
B16	BY2	备用 2	
B17	BY3	备用 3	
B18	BY3	备用 3	
B19	BY4	备用 4	
B20	BY4	备用 4	
B21	BY4	备用 4	
B22	NC	空	
B23	NC	空	
B24	NC	空	

电压输入端子 CX			
编号	名称	说明	备注
C1	UA	PT 二次端 A 相	
C2	UB	PT 二次端 B 相	
C3	UC	PT 二次端 C 相	
C4	UN	PT 二次端 N 相	
C5	U0	零序电压	
C6	U0*	零序电压	
C7	UA2	空	
C8	UB2	空	
C9	UC2	空	
C10	U02	空	
C11	Ux	辅助电压	
C12	Ux*	辅助电压	

防跳电路端子 DX			
编号	名称	说明	备注
D1	+KM	电源输入正	
D2	HZ_IN	合闸输入，接内部保护合闸输出	
D3	HZ	合闸，接断路器合闸线圈	
D4	TZ_IN	跳闸输入，接内部保护跳闸输出	
D5	TZ	跳闸，接断路器跳闸线圈	
D6	-KM	电源输入负	

保护电流端子 EX			
编号	名称	说明	备注
E1	IPa	保护电流正	
E2	IPa*	保护电流负	
E3	IPb	保护电流正	
E4	IPb*	保护电流负	
E5	IPc	保护电流正	
E6	IPc*	保护电流负	
E7	I0	零序电流正	
E8	I0*	零序电流负	

测量电流端子 FX			
编号	名称	说明	备注
F1	IP1	测量电流正	
F2	IP1*	测量电流负	
F3	IP2	测量电流正	
F4	IP2*	测量电流负	
F5	IP3	测量电流正	
F6	IP3*	测量电流负	

二、基本操作及使用

2.1 面板功能区介绍

微机保护装置面板由三部分组成，1块128*64图形点阵液晶、10个指示灯及8个操作按钮组成。

2.1.1 状态指示灯

状态指示灯由10个指示灯组成，各灯功能如下：

指示灯	功 能
电源	电源指示灯。
运行	设备运行指示灯，周期闪烁。
分位	断路器分位时指示灯亮。
合位	断路器合位时指示灯亮。
告警	在出现控制回路断线等各种预告信号时点亮。
事故	主设备或线路出现故障保护动作跳闸时点亮。
通讯	当和后台系统进行数据交换时，指示灯亮
备用1~备用3	自定义

2.1.2 操作键盘

键盘由 6 个键组成，各键功能如下：

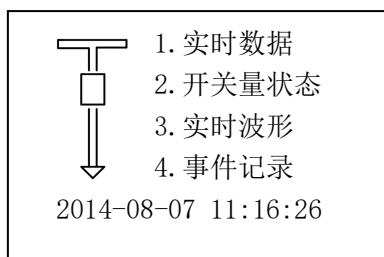
按键	主 要 功 能
复位	对整个系统进行硬件复位
复归	对告警信息和跳闸历史记录信息进行复归清除
确定	用于对参数设定后的保存确认和进入子目录
返回	用于对参数设定后的取消和退出子目录，信号复归
▲	双功能键,用于翻阅和参数的递加
▼	双功能键,用于翻阅和参数的递减
◀	用于子目录和项的左向选择
▶	用于子目录和项的右向选择

2.2 菜单界面介绍

2.2.1 显示主界面

主菜单内容如下：

1. 实时数据
2. 开关量状态
3. 实时波形
4. 事件记录
5. 故障录波
6. 保护定值
7. 时间设置
8. 复归信息



- 9. 自检信息
- 10. 参数查看
- 11. 参数设置
- 12. 一次测量数据

进入各子菜单的操作方法：用‘▲’‘▼’键上下移动光标，按“确认”键进入子菜单界面。

2.2.1 “实时数据”子菜单界面

实时数据页面显示实时采集和测量的二次侧数据

Ia=00.00A Ua=00.00V Ib=00.00A Ub=00.00V Ic=00.00A Uc=00.00V IO=00.00A U0=00.00V ↑上页 ↓下页	Uab=000.0V F =00.00Hz Ubc=000.0V Ix=00.00A Uca=000.0V Fx=00.00Hz Ux=000.0V ↑上页 ↓下页	U0z=000.0V IOz=00.00A U1 =000.0V I1 =00.00A U2 =000.0V I2=00.00A ↑上页 ↓下页
--	--	---

说明：Ia~c 为保护电流的二次测量值，Ua~c 表示测量保护电压的二次测量值，IO 零序电流二次测量值，U0 零序电压二次测量值，F 表示 Ua 的频率，Ix 表示辅助电流，Ux 表示辅助电压，U0z 表示计算零序电压，U1 表示计算正序电压，U2 表示计算负序电压，IOz 表示计算零序电流，I1 表示计算正序电流，I2 表示计算负序电流。

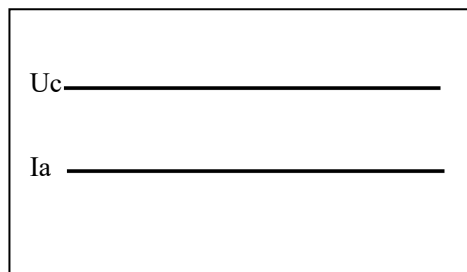
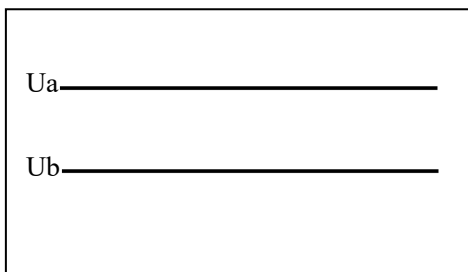
2.2.3 “开关量状态”子菜单界面显示

装置共有 14 路开入量，
 分别对应 A4-A17，如下图所示：
 [ON] 表示对应的开入量闭合
 [OFF] 表示对应开的入量断开

1. 断路器合位	[ON]
2. 手车工作位置	[OFF]
3. 手车试验位置	[ON]
4. 上隔离	[ON]
↑上页 ↓下页	

本装置的开关量输入 1~14 对应的功能可以进行任意设置，但不能重复。开入量的功能设置可以在设置页面进行设置。

2.2.4 “实时波形”子菜单界面显示



其它页略。

2.2.5 “事件记录”子菜单界面显示

事件记录菜单有二级子菜单，第一级子菜单将事件记录分类，分别为故障报告、开关量报告、实时报告、自检报告；故障报告菜单分类记录保护动作信息，开关量报告记录开关量动作信息，实时报告为所有动作报告顺序显示，自检报告报装置内部故障自检信息。每条报告都有精确的时间记录，以及故障信息，方便运行人员调阅。

报告格式说明如下：

<ol style="list-style-type: none"> 1. 故障报告 2. 开关量 3. 实时报告 4. 自检 	<p>001 01 #保护动作 [TRP] 名称： 过流I段 动作值： 005.20A A 时间： 2014-04-08 10:48:50.455</p>
<ol style="list-style-type: none"> 1. 故障报告 2. 开关量 3. 实时报告 4. 自检 	<p>001 14 #开关动作 [SWC] 名称： 断路器合位 动作值： OFF 时间： 2014-04-08 10:50:51.624</p>
<ol style="list-style-type: none"> 1. 故障报告 2. 开关量 3. 实时报告 4. 自检 	<p>001 自检记录 名称： FLASH 动作值： 错误 时间： 2014-04-08 11:12:32.127</p>

2.2.6 “故障录波”子菜单界面显示

故障录波菜单有二级子菜单，第一级子菜单显示四条故障录波报告入口，二级子菜单为故障报告内容，共十六页，第一页为文字描述故障时间，故障相，故障名称，动作值，动作方式。第二到十六页显示各通道故障前五个波形和故障后四个波形共九个波形。

<p>一级子菜单</p> <ol style="list-style-type: none"> 1. 故障波形报告1 2. 故障波形报告2 3. 故障波形报告3 4. 故障波形报告4 	<p>二级子菜单第一页</p> <p>01 #保护动作 [TRP] 名称： 过流I段 动作值： 005.20A A 时间： 2014-04-08 10:48:50.455</p>	<p>二级子菜单第 2~16 页</p> <p style="text-align: center;">波形图略</p>
---	---	--

注：波形显示页面，按键‘▲’、‘▼’切换不同通道的波形显示，按‘◀’、‘▶’键显示九个波形中的其他波形。

2.2.7 “保护定值”子菜单界面显示

进入保护定值菜单，显示当前区的保护定值，只能查看，不能修改，修改定值请参照《参数设置》菜单说明。保护定值的项由《保护功能配置》菜单决定。

01 过流I段 [OFF]	01 过流I段 [OFF]
电流定值: 020.00A	低压闭锁: OFF
时间定值: 000.00s	负序闭锁: OFF
电压定值: 070.00V	方向闭锁: OFF
负序电压: 020.00V	定值加倍: OFF

其它页略。

2.2.8 “时间设置”子菜单界面显示

时间设置页面可以设置时间，并显示一些厂家信息和版本信息。操作方法：用‘◀’、‘▶’键移动光标到需修改项上，用‘▲’、‘▼’键进行修改，确认无误后按“确定”键返回，修改的时间生效。

版本信息: V1.0.1
时间设置
2014-04-08 15:23:20

2.2.9 “复归信息”子菜单界面显示

当面板上的“告警”或“事故”灯亮起时，依照以下步骤查找告警源并做相应处理：

参看第一个界面是否有[异常]，如果异常项为3、4、5项，再下翻至下一页查看为哪一个保护元件动作，如下图所示，P1-P24对应保护设置中的24个保护元件，指示为“1”表示为动作元件：

1. PT断线 [正常]	5. 合闸回路 [正常]
2. CT断线 [正常]	6. 分闸回路 [正常]
3. 保护动作 [异常]	↑ 上页 ↓ 下页
4. 非电量保护 [正常]	
↓ 下页	

P1->1	P5->0	P9->1	P13->0	P17->0	P21->0
P2->0	P6->0	P10->0	P14->0	P18->0	P22->0
P3->0	P7->0	P11->0	P15->0	P19->0	P23->0
P4->0	P8->0	P12->0	P16->0	P20->0	P24->0
↑ 上页	↓ 下页		↑ 上页	↓ 下页	

其它页略。

2.2.10 “自检信息”子菜单界面显示

自检信息菜单显示内部各项是否正常。

保护定值	[正常]
设备参数	[正常]
A/D	[异常]
时钟芯片	[正常]
↑ 上页 ↓ 下页	

其它页略。

2.2.11 “参数查看”子菜单界面显示

参数查看菜单有二级子菜单，第一级显示可以查看大项，二级显示每个大项中的详细信息。通过此菜单可以查看自己设定好的设备参数信息，设备参数，脉冲电度参数，开关量参数，二次测量量程，保护功能设置，485通讯参数，CAN通讯参数，TCP/IP参数等。此菜单只提供查看功能，不能修改，修改参数请参阅参数设置菜单说明。

1. 设备参数
2. 脉冲电度参数
3. 开关量参数
4. 二次测量量程
5. 保护功能设置

1. 测量CT接线	2CT
2. PT接线	Y/Y
3. 测量CT变比	0020
4. 测量PT变比	0100
↑ 上页 ↓ 下页	

1. 设备参数
2. 脉冲电度参数
3. 开关量参数
4. 二次测量量程
5. 保护功能设置

1. PE1关联开入	---
2. PE2关联开入	---
3. PE3关联开入	---
4. PE4关联开入	---
↑ 上页 ↓ 下页	

5. PE1每度脉冲	0000
6. PE2每度脉冲	0000
7. PE3每度脉冲	0000
8. PE4每度脉冲	0000
↑ 上页 ↓ 下页	

1. 设备参数
2. 脉冲电度参数
3. 开关量参数
4. 二次测量量程
5. 保护功能设置

IN01	断路器合位
状态 0	分为
状态 1	合位
确认时间	001ms
事件类型	[---]

测量CT接线方式为2CT2时，测量IB用作I0，I0测量用于测量零序大电流。测量CT变比值为CT一次侧额定电流与二次测定电流的比值，比如100/5的互感器，变比为20输入0020。测量PT变比，为PT一次侧额定电压与二次测额定电压的比值，比如10KV/100V，变比为100输入0100。

说明：关联开入内容有“---”、“IN11”、“IN12”、“IN13”、“IN14”五项，表示将相关脉冲电度量输入回路设置在哪里。“IN11”表示服用开入量IN13被关联为脉冲电度输入，其它类同。“---”表示未被关联。

说明：确认时间是为了防止接入的开关量抖动造成误动作而设置的延时时间，这个时间可以自己设定，具体设定详见《开关量参数设置》菜单说明。事件类型有“---/RUN/TRP/SWC/ALM”

IN02	外部手合信号
状态 0	非手合
状态 1	手合
确认时间	001ms
事件类型	[---]

IN03	外部手跳信号
状态 0	非手跳
状态 1	手跳
确认时间	001ms
事件类型	[---]

五项。RUN表示外部接入的是运行信息开关量；TRP表示外部接入的是跳闸类型开关量；SWC表示外部接入的是开关变位型开关量；ALM表示外部接入的告警类型开关量；---为不说明。

在需要详细说明外部开关量类型时，用户可以设置相关类型，不用说明时一般默认为“---”状态即可，此状态只是类型说明不影响保护任何设置。

其它页略。

- 1. 设备参数
- 2. 脉冲电度参数
- 3. 开关量参数
- 4. 二次测量量程
- 5. 保护功能设置

线电压	120.0V
零序电压	120.0V
辅助电压	120.0V
保护电流	100.0A
↑ 上页	↓ 下页

其它页略。

- 1. 设备参数
- 2. 脉冲电度参数
- 3. 开关量参数
- 4. 二次测量量程
- 5. 保护功能设置

1. 过流I段	[---]
2. 过流II段	[---]
3. 过流III段	[---]
4. 反时过流	[---]
↑ 上页	↓ 下页

5. 后加速	[---]
6. 过负荷	[---]
7. 负序电流	[---]
8. 反时过流	[---]
↑ 上页	↓ 下页

说明：在查看状态下保护功能设置菜单显示保护设置的情况。保护可设置成5种状态“---、TRE、ALM、TRP、TR1、TR2”。“---”表示保护未开放，TRE表示保护开放但只发事故信号不跳闸，ALM表示保护开放只发预告信号不跳闸，TRP表示保护开放且跳闸并发事故信号，TR1表示该保护出口配置在备用1继电器出口，TR2表示该保护出口配置在备用2继电器出口，同时保护跳闸继电器也动作。TR1、TR2两种配置可方便实现主变后备保护的跳分段几跳三侧的动作出口功能。电动机、PT控制、PT并列切换三个保护只有ON、OFF两个选项，ON表示该功能启用，OFF表示该功能禁用。

9. 接地选线	[---]
10. 过电压	[---]
11. 低电压	[---]
12. 失压	[---]
↑ 上页 ↓ 下页	

具体设置请详见参数设置菜单下《保护功能配置》说明。

其它页略

5. 保护功能设置
6. 485通讯参数
7. CAN通讯参数
8. TCP/IP参数
9. 备用灯功能

通讯地址:	000
波特率:	000000
校验位:	无校验
停止位:	1位
通信协议:	modbus

5. 保护功能设置
6. 485通讯参数
7. CAN通讯参数
8. TCP/IP参数
9. 备用灯功能

通讯地址:	000
波特率:	0000Kbps

5. 保护功能设置
6. 485通讯参数
7. CAN通讯参数
8. TCP/IP参数
9. 备用灯功能

网口1 通信协议:	modbus
IP地址:	000.000.000.000
子网掩码:	000.000.000.000

网口1 端口号:	00000
网关:	000.000.000.000
目的IP:	000.000.000.000

5. 保护功能设置
6. 485通讯参数
7. CAN通讯参数
8. TCP/IP参数
9. 备用灯功能

1. 备用1	弹簧储能状态
2. 备用2	备自投充电
3. 备用3	备用

2.2.12 “参数设置”子菜单界面显示

参数设置菜单进入需要密码输入，密码分为两种，一种操作员密码只可以投退保护，另一种为管理员密码，可以进行保护配置，定值设置，保护投退，设置设备参数，开关量参数，脉冲电度参数，电度底码，操作员密码设置，管理员密码设置及设备测试。出厂时管理员密码为9000，操作员密码为1000。

操作员权限子菜单

<ul style="list-style-type: none"> 8. 复归信息 9. 自检信息 10. 参数查看 11. 参数设置 12. 一次测量数据 	<ul style="list-style-type: none"> 1. 保护投退
--	---

管理员权限子菜单

<ul style="list-style-type: none"> 1. 保护投退 2. 保护定值 3. 设备参数 4. 脉冲电度参数 5. 开关量参数 6. 电度底码设置 7. 保护功能设置 8. 操作员密码 9. 管理员密码 10. 设备测试 11. 485通讯参数 12. CAN通讯参数 13. TCP/IP参数 14. 备用灯功能设置

2.2.12.1 保护投退菜单

保护投退菜单功能为将已配置的保护投入运行或退出运行，也可关联到外部开入量状态投入或退出运行（外部硬压板方式）。菜单中出现的保护项由参数设置子菜单中《保护功能设置》菜单决定。保护功能设置中配置了几个保护，在保护投退菜单中就会出现几个保护项，每个保护项有“ON/OFF/IN09-IN14”个定值。当某个保护投退定值设为ON时，说明此保护投入运行，设为OFF说明此保护退出运行，设置为IN09-IN14时说明此保护为外部硬压板启动模式。简言之，就是当设置的外部的开入回路接通此保护投入，外部开入回路断开，保护退出，。可将多个保护设置于一个开入回路上进行投退，也可将不同保护设置不同开入回路投退。但此通道必须不再被复用作其它功能。举例如下：

01. 过流I段	[ON]
03. 过流III段	[ON]
06. 过负荷	[IN09]
17. 重合闸	[OFF]

说明：过流I段，过流III段被投入运行，过负荷保护关联到IN09服用开入通道，外部可接硬压板，当压板合上，表示过负荷投入运行，压板断开表示过负荷退出运行；重合闸被设置成OFF，表示重合闸保护退出。

2.2.12.2 保护定值菜单

保护定值菜单可以输入修改已配置的保护数据定值和时间定值及一些相关参数。

01 过流I段	[ON]
电流定值:	000.00A
时间定值:	000.00s
电压定值:	000.00V
负序定值:	000.00V

01 过流I段	[ON]
低压闭锁:	OFF
负序闭锁:	OFF
方向闭锁:	OFF
定值加倍:	OFF

说明：左图中过流I段保护定值有电流定值，时间定值，电压定值，负序电压定值，电压闭锁定值，负序电压闭锁定值，方向闭锁定值，定值加倍选择。每一项都可以通过按键选择修改，修改都需要按确定键确认。

至于定值如何选择请参见保护原理相关过流I段保护的说明。过流I段可根据定制的不同实现过流保护，但方向闭锁的过流保护，低压闭锁的过流保护，带或不带方向闭锁的复压过流保护，可选择启动时定值加倍的过流保护。

2.2.12.3 设备参数菜单

参数设置下的设备参数菜单可输入修改装置的互感器接线模式、互感器变比、开放或关闭断线告警功能、控制回路断线等。

测量CT接线项用来设定测量电流互感器接线模式，2CT、3CT时，零序电流的测量端子为E7、E8，在2CT2模式时，零序电流的测量在端子F3、F4，Ix的测量在端子E7、E8，2CT2模式主要用在主变后备保护中。PT接线模式项用来设定电压互感器的输入方式，可设定为三相四线（Y/Y）接线模式和三相三线（V/V）接线模式，装置会根据这个参数值自动转换内部相关测量量的算法，保证测量数据的准确性。测量CT变比项用来输入测量用电流互感器的变比值，其值为互感器一次额定电流与二次额定电流的比值。测量PT变比项用来输入电压互感器变比，一般情况下用系统一次电压除以100V的值输入；CT断线告警项用来控制电流互感器断线告警是否投入，ON为投入，OFF为退出，这里的CT断线告警指保护CT和测量CT的告警，投入时同时投入，退出同时退出，不能分开设定。PT断线告警项用来控制电压互感器断线告警是否投入，ON为投入，OFF为退出；合闸断线是用来设定合闸回路断线告警是否投入，ON为投入，OFF为退出；跳闸断线项是用来设定跳闸回路断线告警是否投入，ON为投入，OFF为退出；控制电源项是用来设定控制电源断线告警是否投入，ON为投入，OFF为退出。

2.2.12.4 脉冲电度参数菜单

参数设置下的脉冲电度参数菜单可输入修改装置的脉冲电度关联通道，和每度脉冲数。其中，脉冲电度关联开入有五个选项，分别为“---/IN11/IN12/IN13/IN14”；“---”表示未关联任何通道，IN11表示相应脉冲电度输入关联在IN11开入通道上，IN12表示相应脉冲电度输入关联在IN12开入通道上，其它类同。此页中PE1表示正向有功脉冲电度，PE2表示正向无功脉冲电度，PE3表示负向有功脉冲电度，PE4表示负向无功脉冲电度。每度脉冲数指开入通道检测到多少个脉冲显示加1度。

注意：当某通道被关联为脉冲电度输入后此开入通道不允许再复用为其它功能！

1. PE1关联开入	---
2. PE2关联开入	---
3. PE3关联开入	---
4. PE4关联开入	---
↑ 上页	↓ 下页

5. PE1每度脉冲	0000
6. PE2每度脉冲	0000
7. PE3每度脉冲	0000
8. PE4每度脉冲	0000
↑ 上页	↓ 下页

2.2.12.5 开关量参数菜单

参数设置下的开关量参数菜单可输入修改装置每路开入回路确认时间，和事件类型。开入回路由于是开关量输入，所以开关接点的抖动会造成误读开入状态，为避免这种情况的发生，装置设置了开关量确认时间，用来去抖，这个时间整定范围为0-999mS，用户可根据现场实际情况设定。

事件类型的设定是为了说明外部开入量的类型而设，用户在有需要时可将事件类型设置成相关项以便查看，事件类型有“---、SWC、RUN、ALM、TRP”五个选项，---表示不设置类型，SWC表示类型为开关量，RUN表示类型为运行信息，ALM表示为告警类型，TRP表示为跳闸类型。

注意：这里的事件类型只是对外部通道性质的说明，对保护其它功能无任何影响。菜单参照参数查看下开关量参数菜单，此处略。

菜单的按键操作非常简单，流程为“按上下键选择大项-->按确认进入可修改的小项-->按上下加减键选择和修改要修改的小项-->按确认写入已修改好的项-->按上下键选择大项”。

2.2.12.6 电度底码参数菜单

参数设置下的电度底码设置菜单可输入修改积分电度和脉冲电度的初始值。

01 积分电度 PhI=0000000.00KWh QhI=0000000.00KWh PhE=0000000.00KWh QhE=0000000.00KWh	02 脉冲电度 PE1=0000000.00KWh PE2=0000000.00KWh PE3=0000000.00KWh PE4=0000000.00KWh
---	---

2.2.12.7 保护功能设置菜单

参数设置下的保护功能设置菜单用来配置装置的保护功能，详细说明如下：

菜单界面见参数查看下保护功能设置菜单。

如菜单界面所示共有38项保护功能供用户选择，除电动机选项，PT控制、PT并列切换外，其它保护都可以设置“---/TRE/ALM/TRP/TR1/TR2”六个定值，含义如下：

当保护设置为---时，说明此保护未被开放；

当保护设置为TRE时，说明此保护被开放，但只发事故信号，不进行跳闸动作。

当保护设置为ALM时，说明此保护被开放，但只发预告信号。

当保护设置为TRP时，说明此保护被开放，保护动作时驱动保护跳闸继电器跳闸，且发事故信号。

当保护设置为TR1时，说明此保护被开放，保护动作时驱动备用1继电器去跳闸，且发事故信号。

当保护设置为TR2时，说明此保护被开放，保护动作时同时驱动备用2继电器和保护跳闸继电器去跳闸，且发事故信号。

PT控制、PT并列切换三个选项可以设定为“ON/OFF”两个定值，含义如下：

PT控制选项设为ON时，装置开放PT控制功能，具体原理见保护原理逻辑框图。设为OFF时禁止PT控制功能。

PT切换并列选项设为ON时，装置开放PT切切并列功能，具体原理见保护原理逻辑框图。设为OFF时禁止PT并列切换功能。

2.2.12.8 操作员密码菜单

参数设置下的操作员密码菜单用来设置操作员权限密码，按确认后出现密码输入菜单，用户可输入任意密码作为操作员密码。出厂时操作员密码被设定为1000。

操作员密码的权限范围仅限为投退各项保护，和切换保护定值区。其它操作是被禁止的。

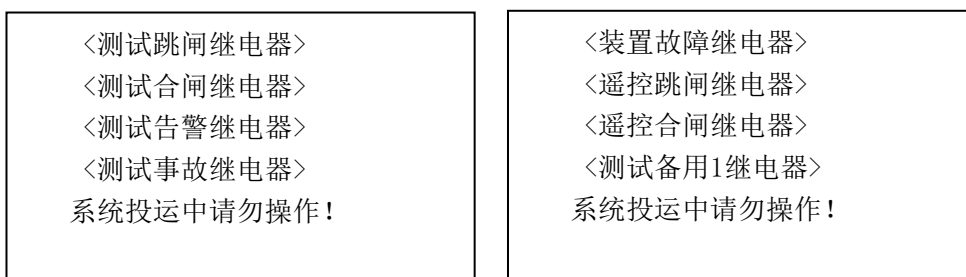
2.2.12.9 管理员密码菜单

参数设置下的管理员密码菜单用来设置管理员权限密码，按确认后出现密码输入菜单，用户可输入任意密码作为管理员密码。出厂时操作员密码被设定为9000。

操作员密码的权限范围为投退各项保护，修改保护定值，设置设备参数，设置脉冲电度参数，设置开关量参数，设置电度底码，对保护功能进行配置，设置修改操作员和管理员密码，系统时间设置，及设备测试，485、CAN、TCP/IP通讯参数设置。

2.2.12.10 设备测试菜单

参数设置下的设备测试菜单用来测试装置硬件。此菜单特别适用于装置调试或检修，用来判断装置硬件出口回路是否正常工作。界面如下：



其他页面略。

2.2.12.11 485通讯参数设置菜单

485通讯地址可以设置为0~255；波特率可设置为1200、2400、4800、9600、19200、38400、57600bps等通信速率；校验位可以设置为无校验、奇校验、无校验等；停止位可设置为1位停止位、2位停止位。

2.2.12.12 CAN通讯参数设置菜单

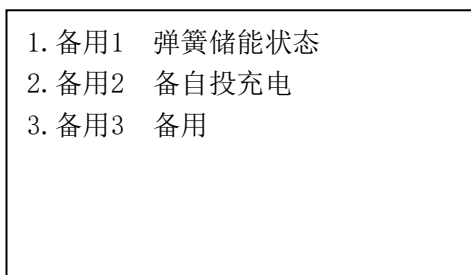
CAN通讯地址可以设置为0~999；波特率可设置为10、25、50、100、200、250、500、1000kbps等通信速率。

2.2.12.13 TCP/IP通讯参数设置菜单

TCP/IP通讯参数设置菜单可以设置网口一、网口二的本地IP地址、子网掩码、网关、目的IP地址和目的端口号，具体如下图所示。

2.2.12.14 备用灯功能设置

备用灯功能设置菜单可以设置面板上的备1、备2、备3灯的功能，具体如下图所示。当设置为备用时灯不显示，备用灯的功能设置可达14种。



三、保护功能

通用型保护测控装置为用户提供的在线监视和保护功能，用户可通过《参数设置》菜单对这些功能进行灵活的选择和配置。另外，装置提供了八个自定义保护，可由用户根据需要配置为非电量保护或其它特殊保护。

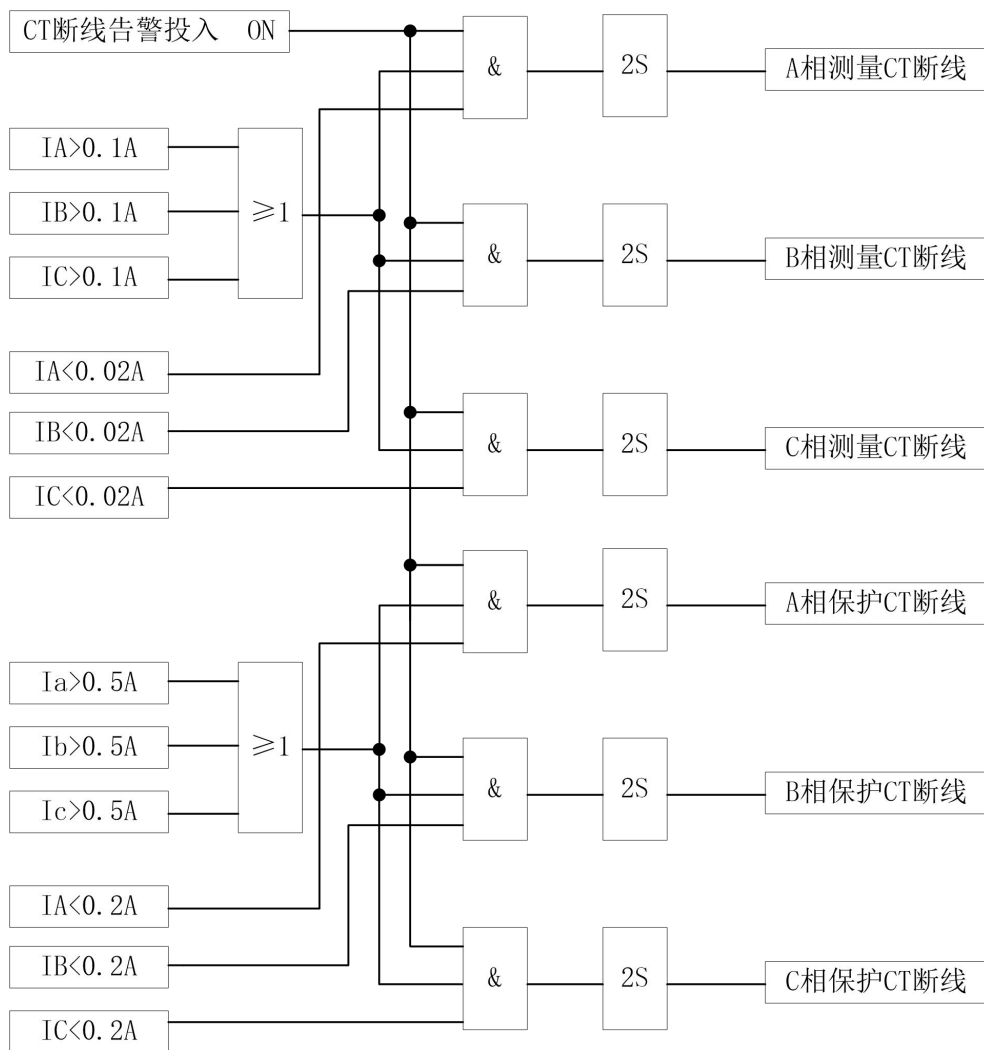
3.1 CT回路断线告警

CT回路包括测量CT回路和保护CT回路，断线判断依据略有区别。

测量电流回路根据系统的不同或者选择A、C两相式(小电流接地系统)和A、B、C三相式(大电流接地系统)CT接线方式。当最大相电流大于0.1A，则电流小于0.02A(测量电流门槛值)相经延时2S后，发该相测量CT断线告警信号。当CT接线模式配置为2CT时，不对B相测量电流进行CT断线检测。

保护电流回路采用三相CT输入，当最大相电流大于0.5A，则电流小于0.2A(保护电流门槛值)相经延时2S后，发该相保护CT断线告警信号。当现场CT接线模式为2CT时，应采用A、C相差出B相保护电流接入装置。

【逻辑框图】



3.2 PT 回路断线告警

若三相相电压均小于 10V，且任意一相电流大于 0.2A，延时 2 秒，发三相 PT 断线告警信号。

若 PT 接线模式为 Y/Y，并且三相相电压矢量和大于 40V：

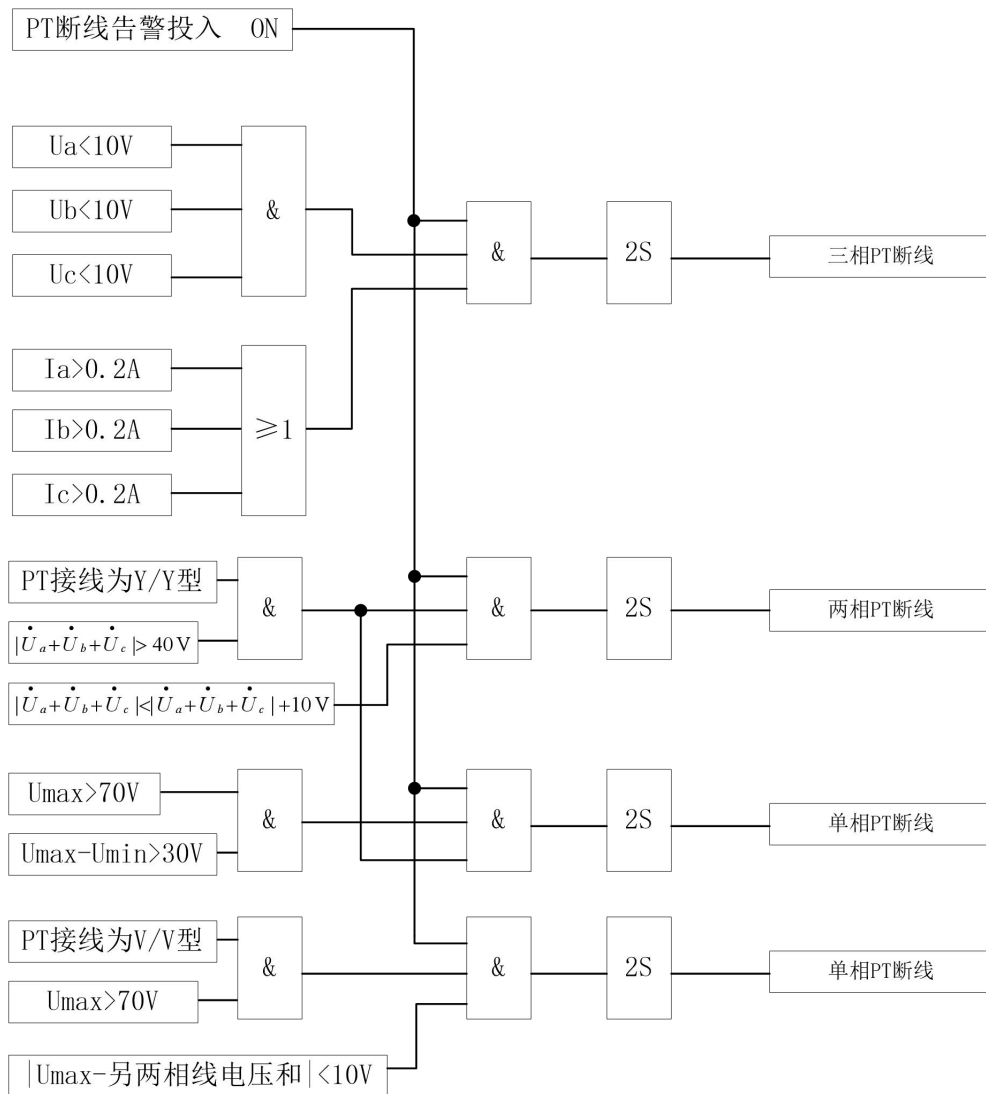
(1) 当三相电压幅值和与三相电压矢量和幅值的差小于 10V(即三相电压在同一个矢量方向上)，延时 2S，发两相 PT 断线告警信号。

(2) 当最大线电压大于 70V，且最大线电压与最小线电压之差大于 30V，延时 2S，发单相 PT 断线告警信号。

若 PT 为 V/V 接线，最大线电压大于 70V，最大线电压与另两个线电压和的差小于 10V，延时 1S，发单相 PT 断线告警信号。

以上断线判断逻辑对电压回路上并接有电度表、电压表、电压继电器等设备时也能准确判断。

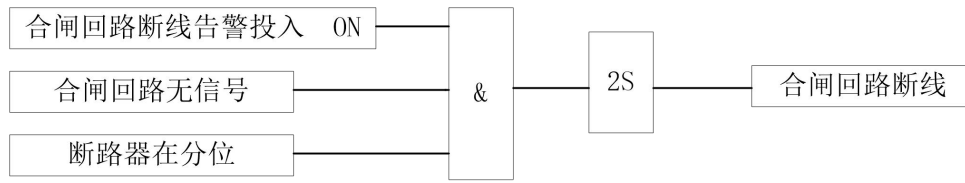
【逻辑框图】



3.3 合闸回路断线告警

控制电源正常，断路器在分闸位置时，如检测到合闸回路无信号，延时 2S，报合闸回路断线告警。

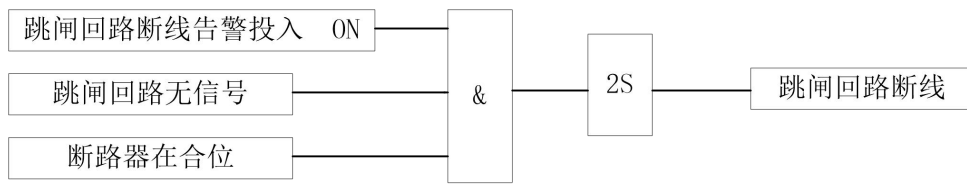
【逻辑框图】



3.4 跳闸回路断线告警

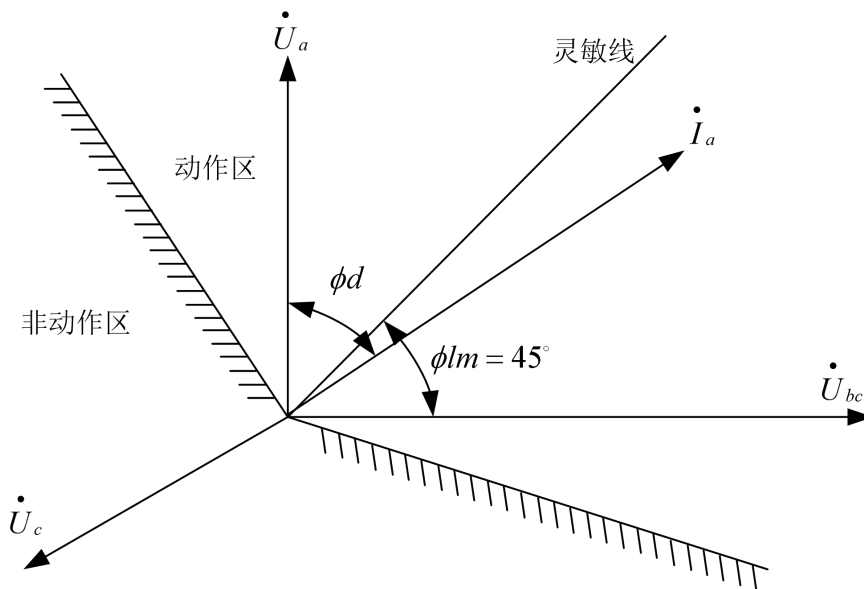
控制电源正常，断路器在合闸位置时，如检测到跳闸回路无信号，延时 2S，报跳闸回路断线告警。

【逻辑框图】



3.5 保护选项：方向闭锁

如果在保护功能设置中将方向闭锁投入，则过流 I 段（速断）、过流 II 段（限时速断）、过流 III 段（定时限过流）三种保护将具备方向闭锁功能。三种保护均可独立投退方向闭锁，方向元件取 90° 接线方式并按相启动，灵敏角为 $\phi_{lm}=45^\circ$ 。以 A 相保护为例，方向表示如下图所示， I_a 在 $-35^\circ \sim 125^\circ$ （相对 U_{bc} 方向）范围方向元件动作。



3.6 保护选项：低压闭锁

如果在保护功能设置功能中将低压闭锁投入，则过流 I 段（速断）、过流 II 段（限时速断）、过流 III 段（定时限过流）三种保护将具备低压闭锁功能。三种保护均可独立投退低压闭锁，低压闭锁元件在三个线电压中任意一个低于电压定值时动作，开放被闭锁的保护元件。

3.7 保护选项：负压闭锁

如果在保护功能设置功能中将负压闭锁投入，则过流 I 段（速断）、过流 II 段（限时速断）、过流 III 段（定时限过流）三种保护将具备低压闭锁功能。三种保护均可独立投退负压闭锁，负压闭锁元件在负序电压高于电压定值时动作，开放被闭锁的保护元件。

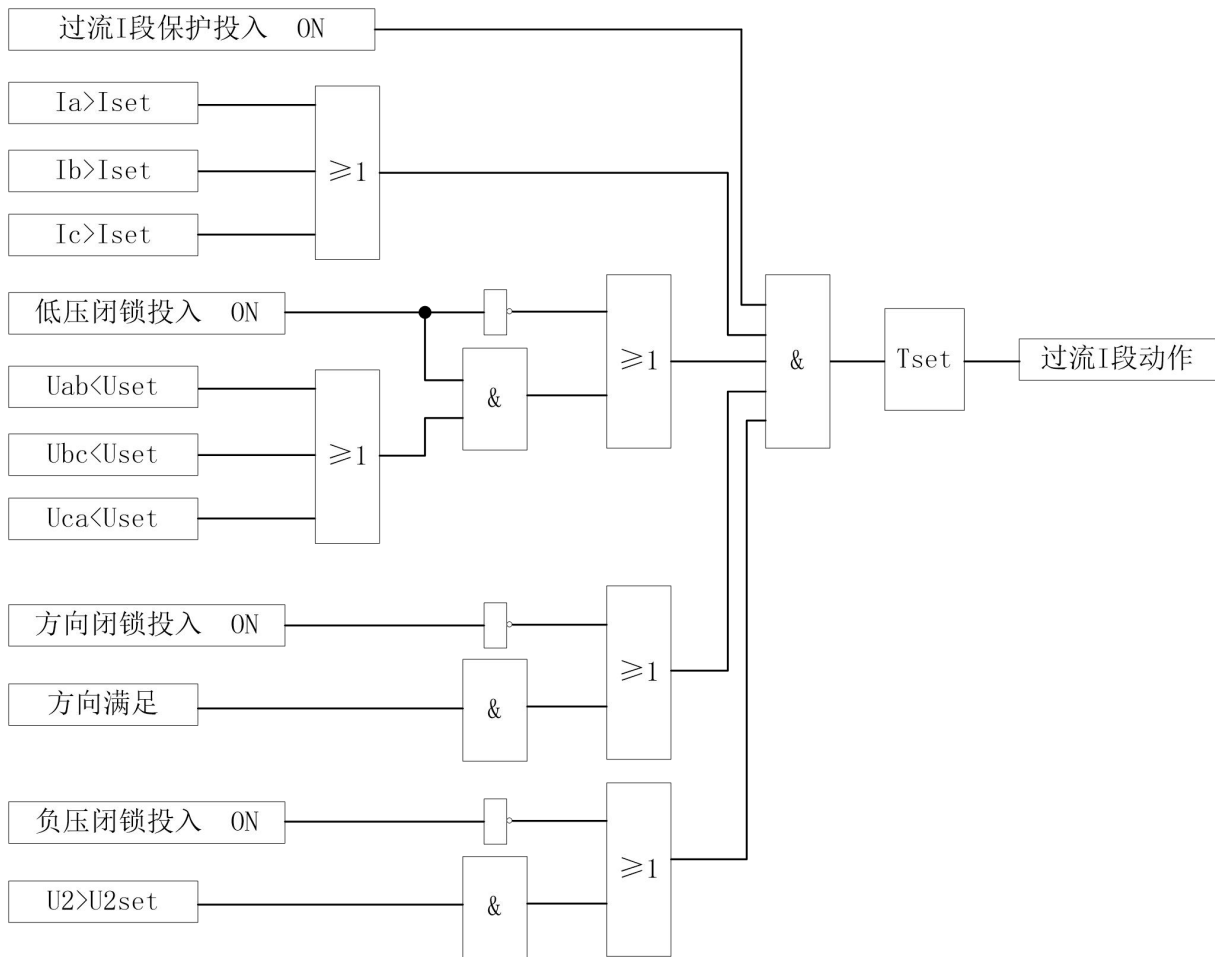
3.8 过流 I 段（速断）保护

当任一相电流大于过流 I 段（速断）保护电流定值时，保护动作，从故障电流启动到保护动作出口的最短时间不大于 40ms(包括继电器固有动作时间)，为了躲过线路避雷器的放电时间，过流 I 段（速断）保护也设置了可以整定的延时时间。

【动作条件】

- (1) 过流 I 段(速断)保护投入；
- (2) 任意一相电流大于设定的电流定值 I_{set} ；
- (3) 延时超过设定的时间定制 T_{set} 。

【逻辑框图】



3.9 过流 II 段（限时电流速断）保护

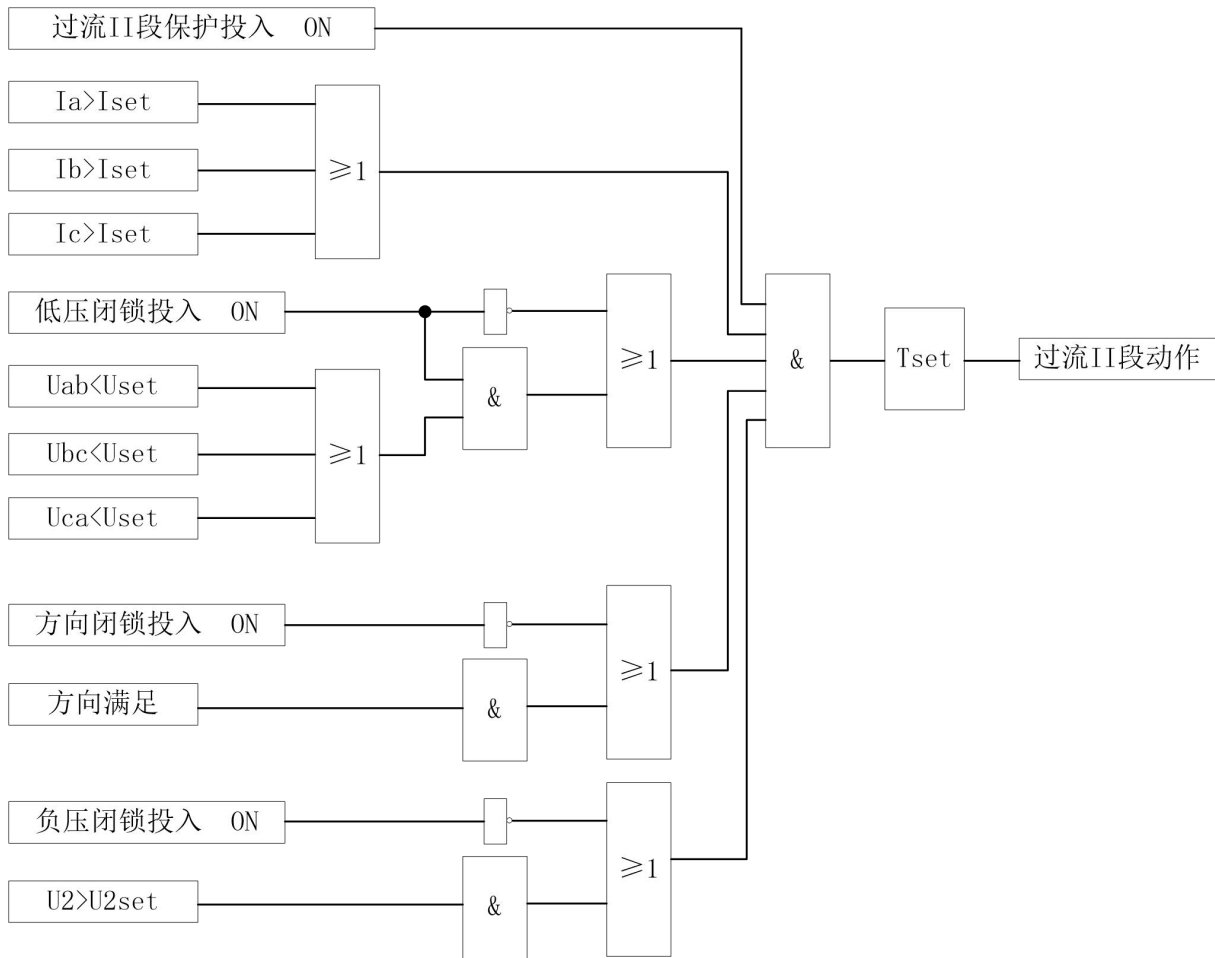
当任一相电流大于过流 II 段（限时电流速断）保护电流定值时，经可设定的延时时间，保护动作。

【动作条件】

- (1) 过流 II 段(限时电流速断)保护投入；
- (2) 任意一相电流大于设定的电流定值 I_{set} ；

(3) 延时超过设定的时间定制 Tset。

【逻辑框图】



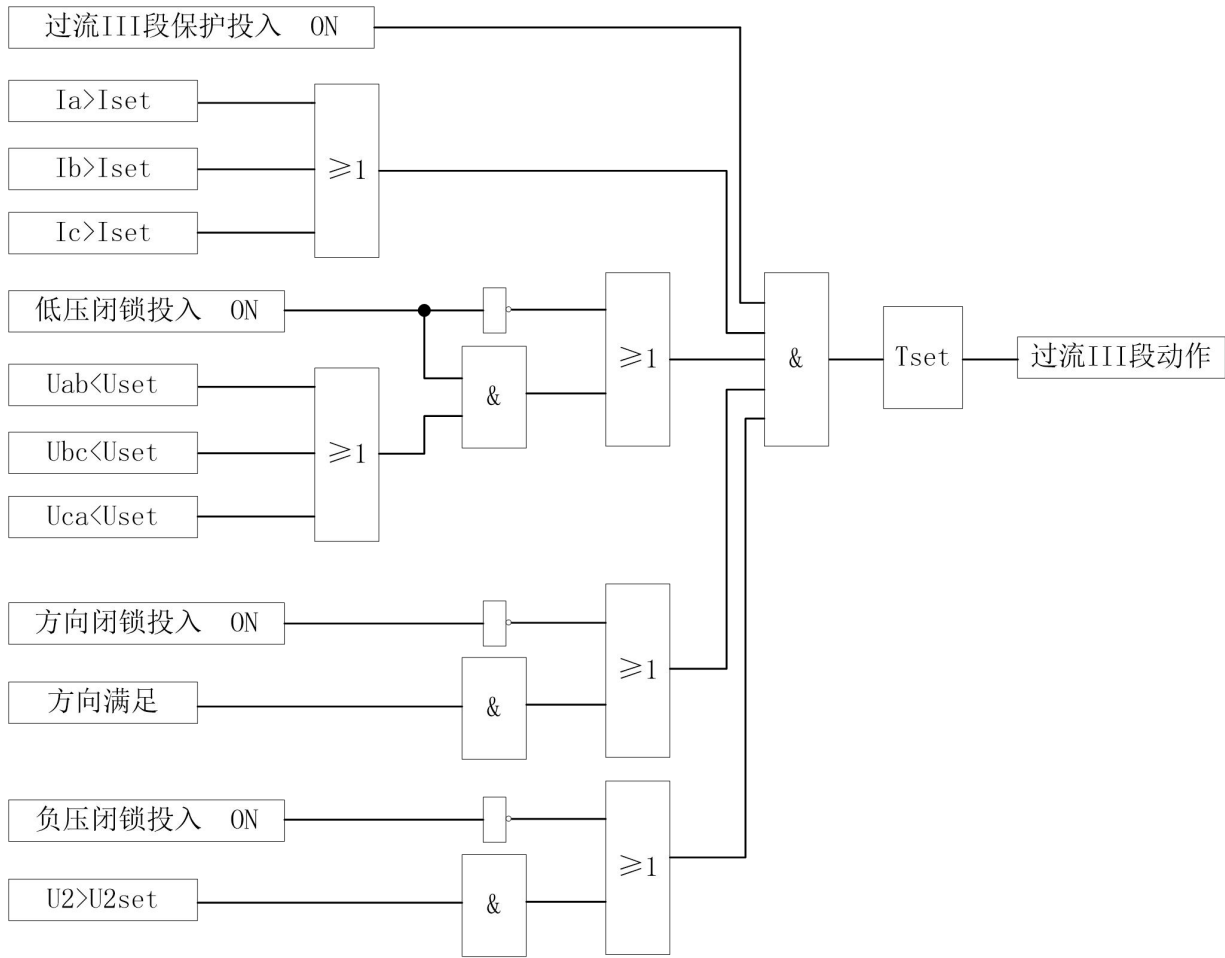
3.10 过流 III 段保护

当任一相电流大于过流 III 段（定时限过流）保护电流定值时，经可设定的延时时间，保护动作。

【动作条件】

- (1) 过流 III 段(限时电流速断)保护投入；
- (2) 任意一相电流大于设定的电流定值 Iset；
- (3) 延时超过设定的时间定制 Tset。

【逻辑框图】



3.11 反时限过流保护

采用 IEC 标准反时限曲线，特性曲线分为四种，即极端反时限、非常反时限、一般反时限和长反时限，特性曲线类型在保护定值中设定。反时限特性公式如下：

- 极端反时限 (Extr)
- 非常反时限 (Very)

$$t = \frac{80 \times Tset}{(I / Iset)^2 - 1} \quad t = \frac{13.5 \times Tset}{(I / Iset) - 1}$$

- 一般反时限 (Norm)
- 长反时限 (Long)

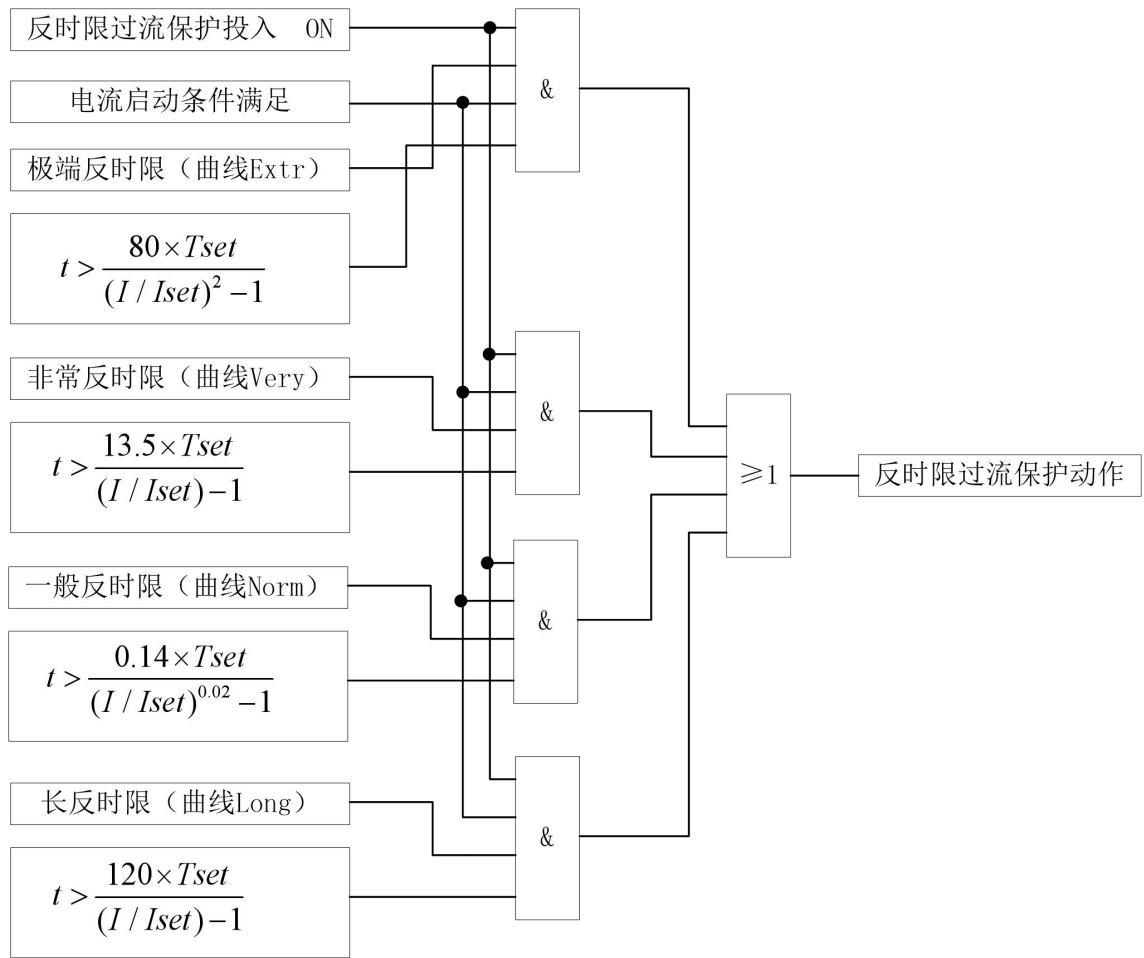
$$t = \frac{0.14 \times Tset}{(I / Iset)^{0.02} - 1} \quad t = \frac{120 \times Tset}{(I / Iset) - 1}$$

其中：t：动作时间，以秒为单位；I：故障电流；Iset：启动电流的设定值；Tset：时间倍乘因子的设定值，整定范围 0.05~4.00。

【动作条件】

- (1) 反时限过流保护投入；
- (2) 电流启动条件满足（大于 1.1 倍 Iset 开始启动）；
- (3) 延时时间大于特性曲线的计算值。

【逻辑框图】



3.12 后加速保护

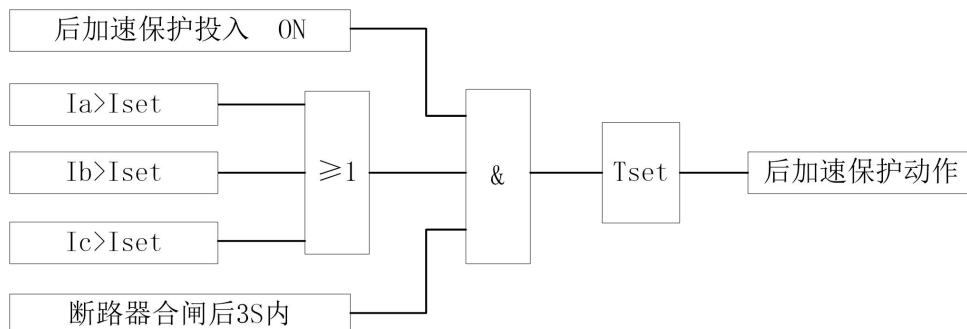
后加速保护适用于当手合或保护重合于故障线路时，可加速跳闸，防止故障扩大。后加速保护只在合闸后 3S 内起作用，3S 后加速功能自动退出。若在 3S 内保护已经启动，则后加速保护将一直延续到保护动作或者保护返回后才能自动退出。当任一相电流大于后加速保护电流定值时，经可设定的延时时间，保护动作。

该保护可用作母联的充电保护，只需将后加速压板投入，整定加速电流及时间定值即可。

【动作条件】

- (1) 后加速保护投入；
- (2) 合闸后 3S 内；
- (3) 任意一相电流大于设定的电流定值 Iset；
- (4) 延时超过设定的时间定值 Tset。

【逻辑框图】



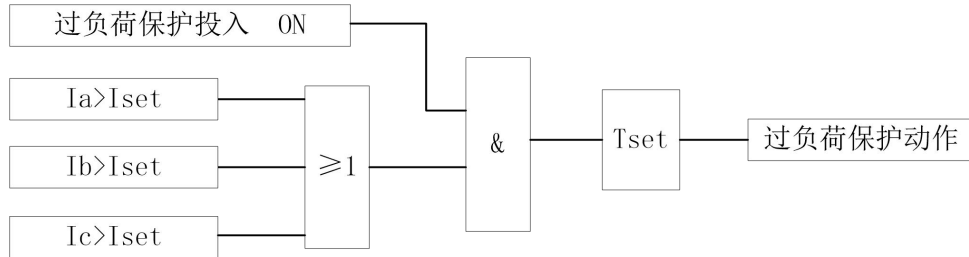
3.13 过负荷保护

当任一相电流大于过负荷保护电流定值时，经可设定的延时时间，保护动作。

【动作条件】

- (1) 过负荷保护投入；
- (2) 任意一相电流大于设定的电流定值 I_{set} ；
- (3) 延时超过设定的时间定值 T_{set} 。

【逻辑框图】



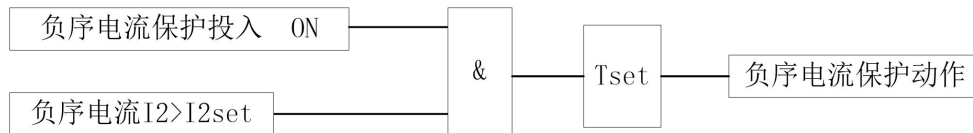
3.14 负序电流保护

当三相电流不平衡或缺相时，会产生负序电流，利用该保护来实现三相电流不平衡和缺相保护。于负序电流保护电流定值时，经可设定的延时时间，保护动作。

【动作条件】

- (1) 负序电流保护投入；
- (2) 负序电流大于设定的负序电流定值 I_{2set} ；
- (3) 延时超过设定的时间定值 T_{set} 。

【逻辑框图】



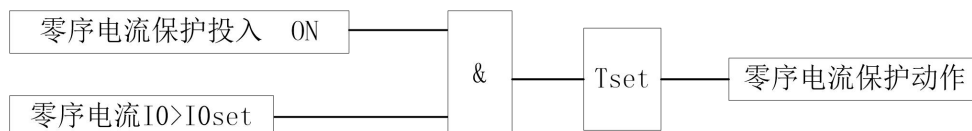
3.15 零序电流保护

当线路发生单相接地时，会产生零序电流，零序电流由专用的零序电流互感器输入装置，当零序电流大于设定的零序电流定值时，经可设定的延时时间，保护动作。本保护只适用于小电流接地系统。

【动作条件】

- (1) 零序电流保护投入；
- (2) 零序电流大于设定的零序电流定值 I_{0set} ；
- (3) 延时超过设定的时间定制 T_{set} 。

【逻辑框图】



3.16 单相接地选线保护

装置具有小电流接地选线功能，可通过投退选择是否采用五次谐波判据。对不接地电网或经电阻接地电网，可采用零序电压、零序电流的基波分量作判据；对经消弧线圈接地电网，由于其基本分量已被消弧

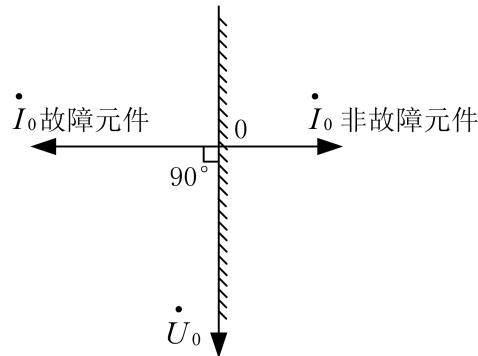
线圈补偿，因此需用零序电压、零序电流的五次谐波分量作判据。

当馈出线正常运行时，由于线路与大地间存在分布电容，因此零序电流（ I_0 ）超前零序电压（ U_0 ） 90° ，其方向为母线流向线路；当馈出线发生单相接地时，该线路始端的零序电流（ I_0 ）为整个电网非故障元件的零序电容电流之和，并且其方向为线路流向母线。

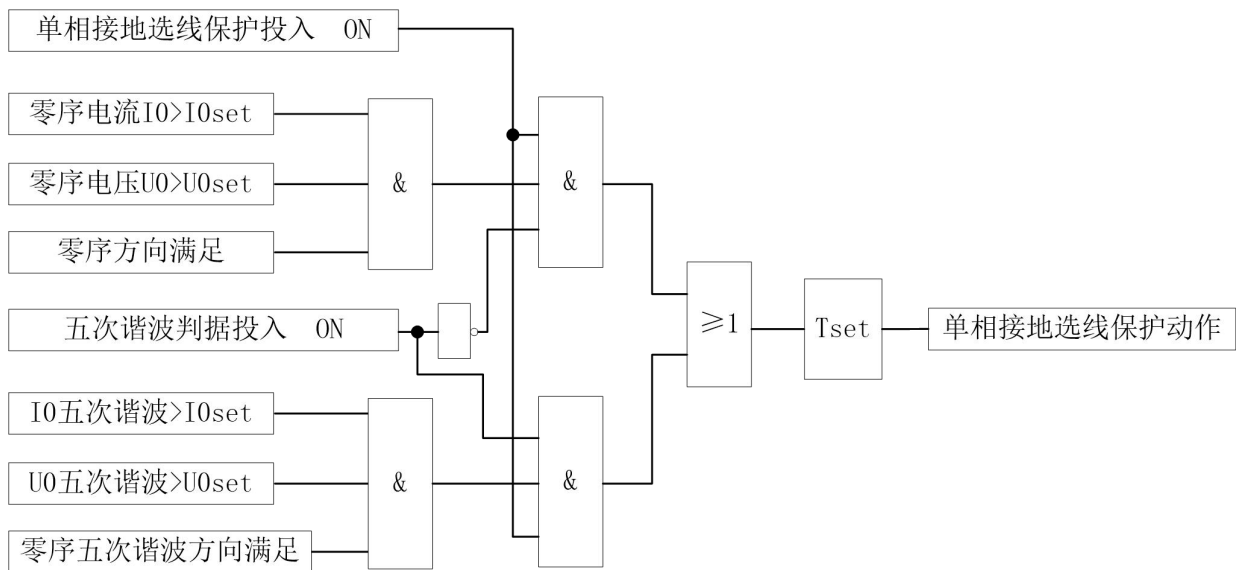
【动作条件】

- (1) 零序电流（ I_0 ）大于设定值
- (2) 零序电压（ U_0 ）大于设定值
- (3) 零序功率方向满足；

以上条件满足且持续 5S，小电流接地选线动作标志置位。



【逻辑框图】



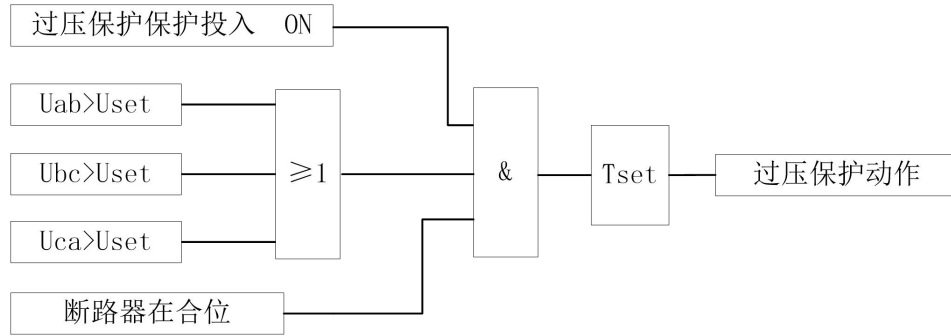
3.17 过电压保护

当任一相线电压超过电压定值时，经可设定的延时时间，保护动作。

【动作条件】

- (1) 过电压保护投入；
- (2) 断路器在合位；
- (3) 任一线电压大于设定的电压定值 U_{set} ；
- (4) 延时超过设定的时间定制 T_{set} 。

【逻辑框图】



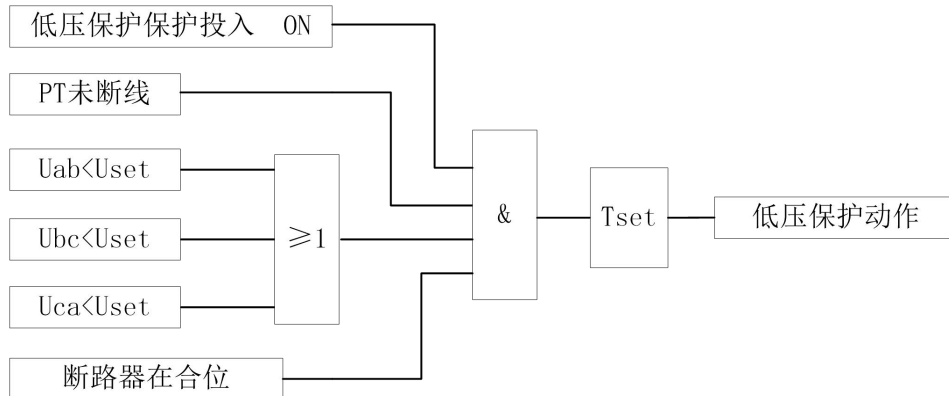
3.18 低电压保护

当任一相线电压低于电压定值时，经可设定的延时时间，保护动作。为防止由于 PT 短线引起保护误动作，该保护具有 PT 断线闭锁功能。

【动作条件】

- (1) 低电压保护投入；
- (2) 断路器在合位；
- (3) 任一线电压小于设定的电压定值 Uset；
- (4) 延时超过设定的时间定值 Tset；
- (5) PT 未断线。

【逻辑框图】



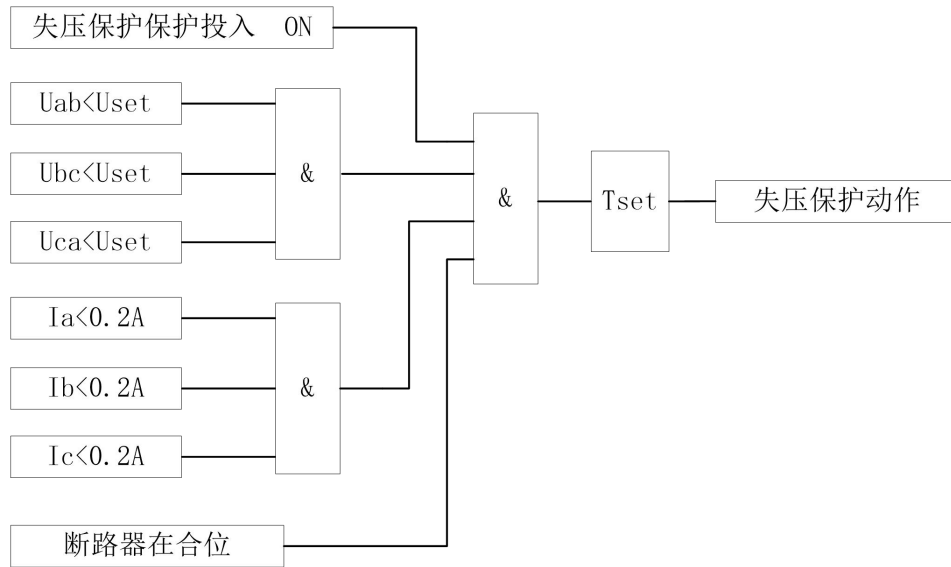
3.19 失压保护

当系统电源消失时，经可设定的延时，保护动作。系统电源消失判据结合了无压无流条件。

【动作条件】

- (1) 失压保护投入；
- (2) 断路器在合位；
- (3) 三个线电压均小于设定的电压定值 Uset；
- (4) 三相电流均小于 0.2A；
- (5) 延时超过设定的时间定值 Tset。

【逻辑框图】



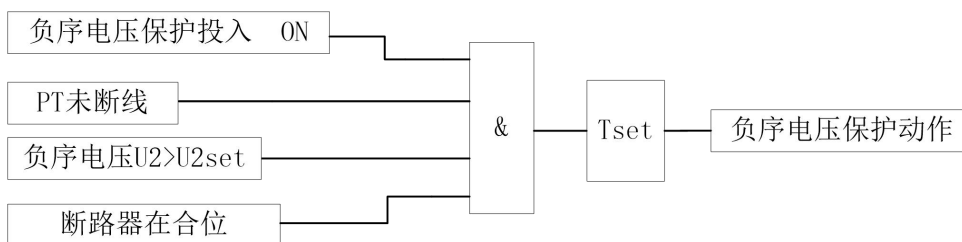
3.20 负序电压保护

当系统电压不平衡时，会产生负序电压，负序电压大于设定值时，经可设定的延时时间，保护动作，为防止 PT 断线引起保护误动作，该保护具有 PT 断线闭锁功能。

【动作条件】

- (1) 负序电压保护投入；
- (2) 断路器在合位；
- (3) PT 未断线；
- (4) 负序电压于设定的电压定值 U_{2set} ；
- (5) 延时超过设定的时间定值 T_{set} 。

【逻辑框图】



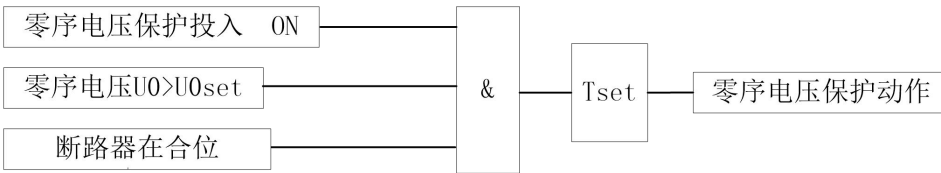
3.21 零序电压保护

当由于系统单相接地或者电压不平衡引起的零序电压大于设定值时，经可设定的延时时间，保护动作。

【动作条件】

- (1) 零序电压保护投入；
- (2) 断路器在合位；
- (3) U_0 大于设定的零序电压定值 U_{0set} ；
- (4) 延时超过设定的时间定值 T_{set} 。

【逻辑框图】



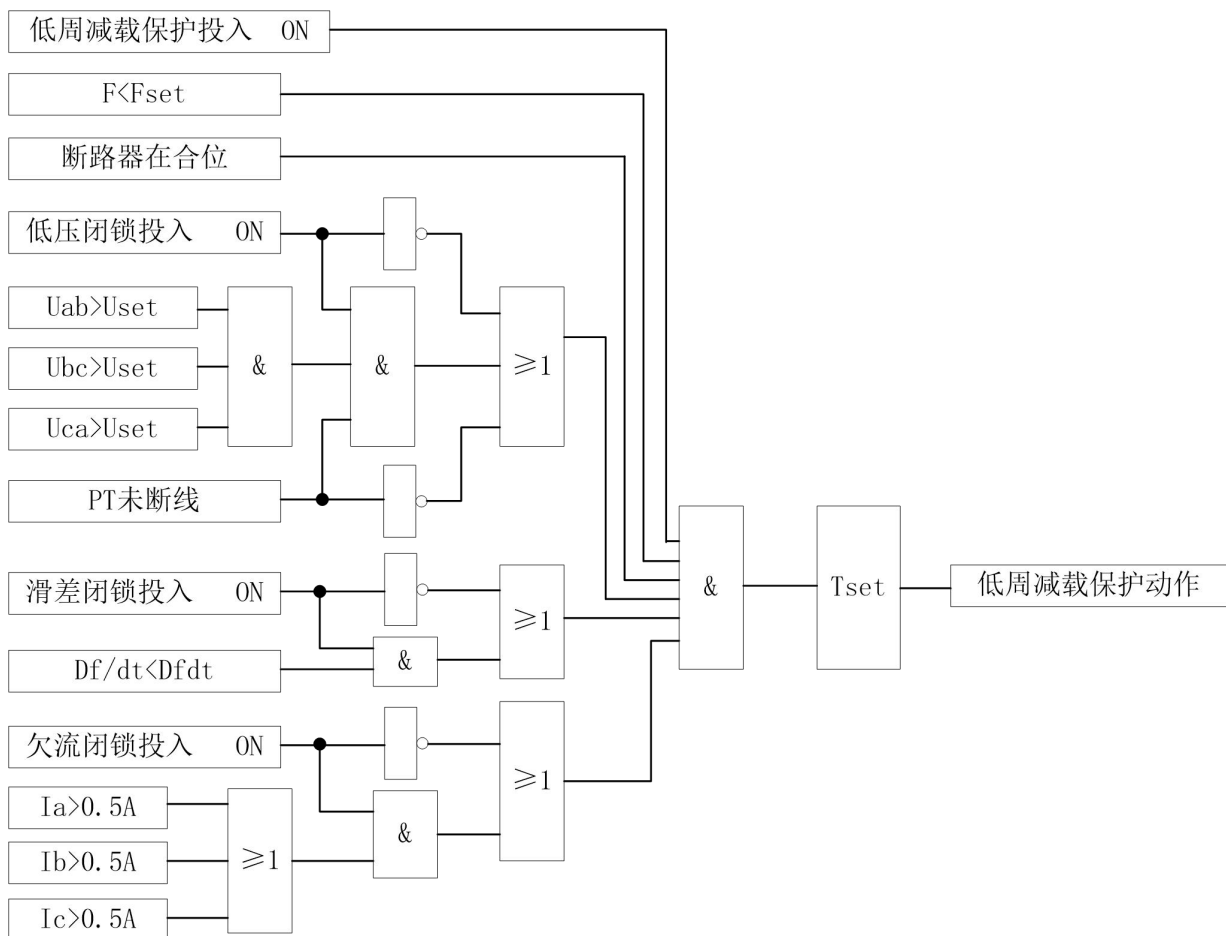
3.22 低周减载保护

该保护可实现分散式的频率控制，当系统频率低于设定值时，经可设定的延时时间，保护动作。保护可独立投退电压闭锁、滑差闭锁和欠流闭锁。电压闭锁当系统电压低于设定值时闭锁保护。滑差闭锁当系统发生故障时，频率下降过快超过滑差频率定值时闭锁保护。欠流闭锁当系统电流过小(小于 0.5S)时闭锁保护。

【动作条件】

- (1) 低周减载保护投入；
- (2) 断路器在合位；
- (3) 线路频率小于低频定值 F_{set} (必须从 49.5~50.5HZ 开始下降)；
- (4) 延时超过设定的时间定值 T_{set} ；
- (5) 三个线电压均大于电压定值 U_{set} (若电压闭锁功能投入)；
- (6) 频率滑差小于滑差定值 Df/dt (若滑差闭锁功能投入)；
- (7) 任一相电流大于 0.5A (若欠流闭锁功能投入)；
- (8) PT 未断线。

【逻辑框图】



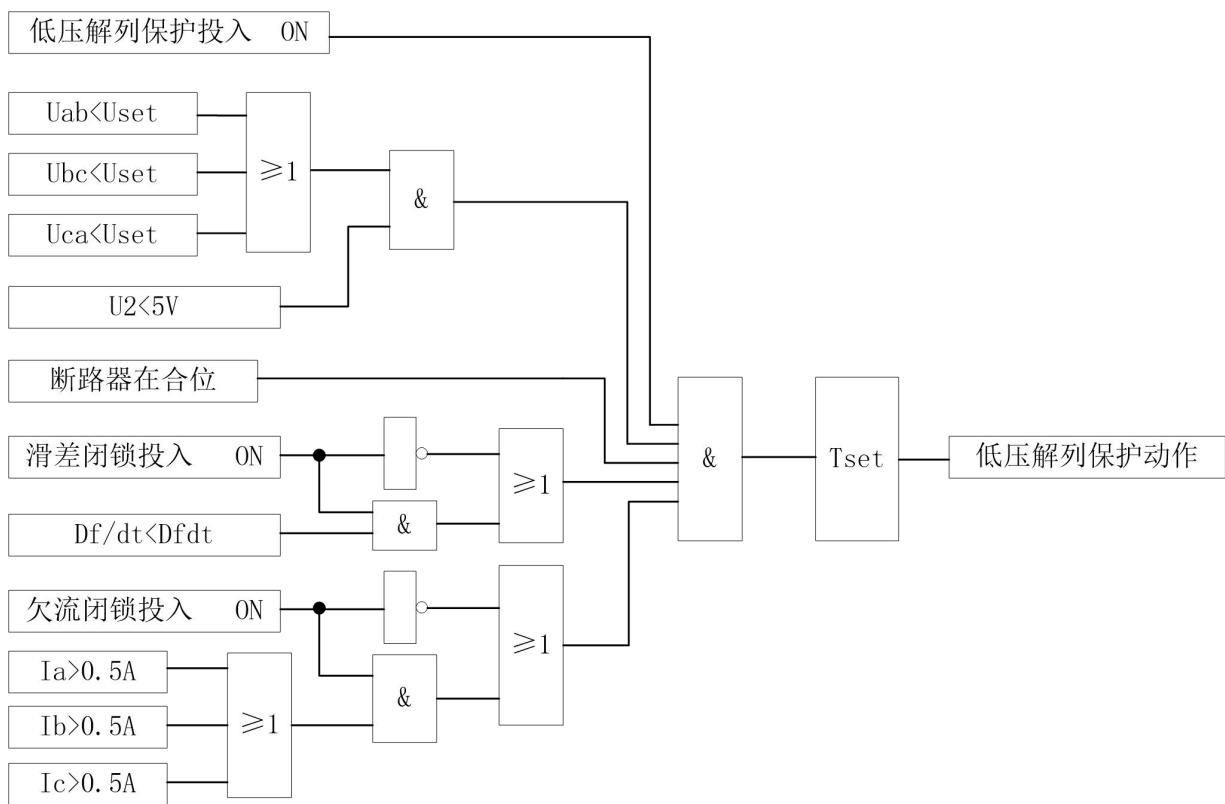
3.23 低压解列保护

利用该元件可实现低压控制，当系统电压低于整定电压时，经可设定的延时时间，保护动作。保护可独立投退滑差闭锁和欠流闭锁。滑差闭锁当系统发生故障时，电压下降过快超过滑差电压定值时闭锁保护。欠流闭锁当系统电流过小（小于 0.5A）时闭锁保护。

【动作条件】

- (1) 低压解列保护投入；
- (2) 断路器在合位；
- (3) 任一线电压小于电压定值 U_{set} （必须从大于 70V 开始下降）；
- (4) 延时超过设定的时间定值 T_{set} ；
- (5) 电压滑差小于滑差定值 $Dudt$ （若滑差闭锁功能投入）；
- (6) 任一相电流大于 0.5A（若前流闭锁功能投入）。

【逻辑框图】



3.24 重合闸保护

重合闸保护只有在三段过流保护（速断、限时速断和定时限过流保护）动作跳闸后才启动，可通过投退选择检无压、检同期功能。辅助电压 (U_x) 取 AB 相电压，线路无压判据固定为小于 30V，有压判据固定为大于 70V。重合闸必须在充电完成后才能动作。此时若发生故障跳闸，重合闸自动启动并放电，当重合于永久性故障时，可选后加速跳闸，不再重合。重合闸的充放电过程由软件模拟实现。

充电条件为：断路器在合闸位置，经 20S 后充电完成。

检无压功能：满足无压条件时，重合动作。无压判据为辅助电压 (U_x) 小于 30V 或本侧 U_{ab} 小于 30V。

检同期功能：满足同期条件时，重合动作。同期判断如下：

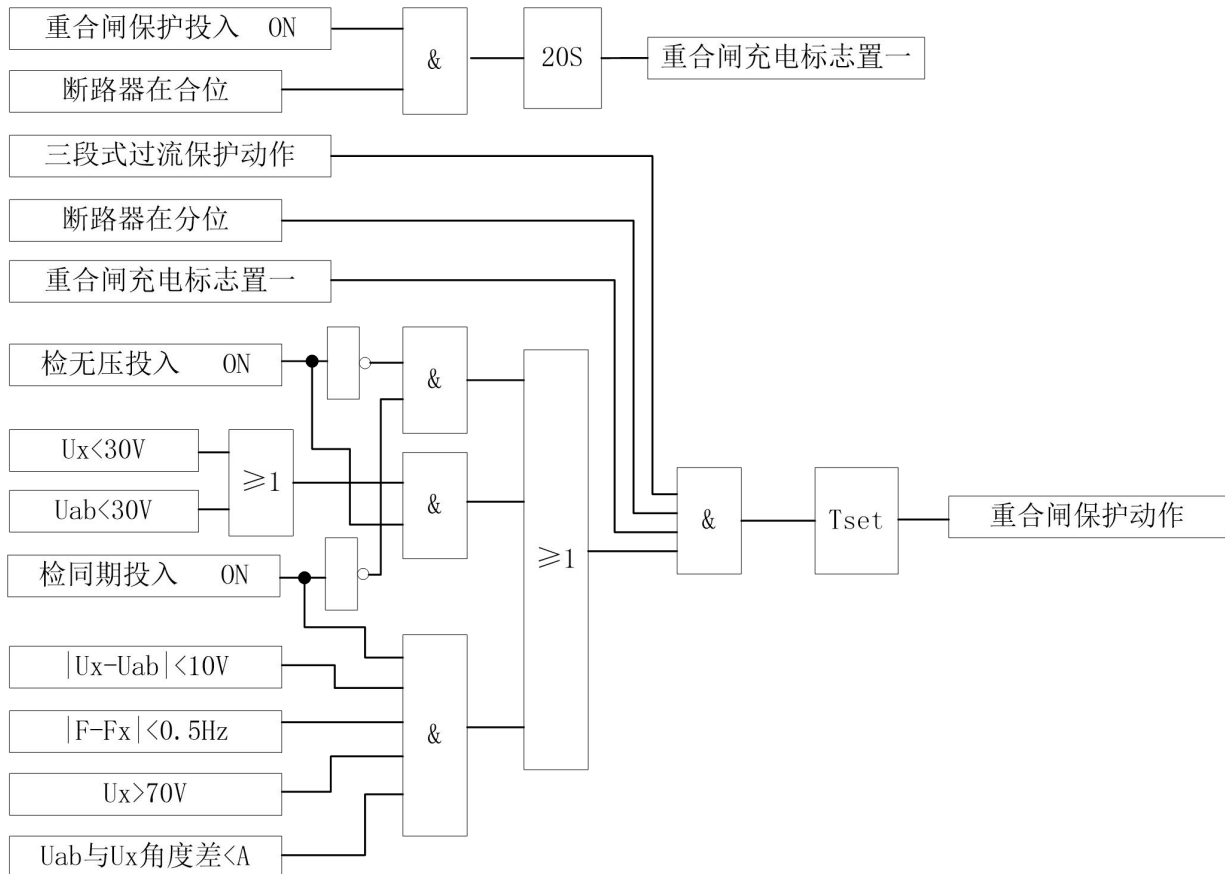
- (1) 辅助电压 (U_x) 大于 70V；
- (2) 母线电压 (U_{ab}) 与辅助电压 (U_x) 的幅值差小于 10V；
- (3) 频率差小于 0.5Hz；

(4) 同期角差小于设定值 A。

【动作条件】

- (1) 重合闸保护投入；
- (2) 充电完成；
- (3) 三段式过流跳闸；
- (4) 无压条件满足（若检无压功能投入）；
- (5) 同期条件满足（若检同期功能投入）；
- (6) 延时超过设定的时间定值 Tset。

【逻辑框图】



3.25 备自投保护

对于双电源供电系统，利用该保护可以实现两路电源自动快速互投，典型应用于进线备自投或母分备自投。备自投动作过程为，当检测到本侧电源失压，备自投保护启动跳本侧开关，确认本侧开关跳开后，合备用电源开关。备自投保护必须在充电完成后才能动作。可通过投退选投自复功能，当备用侧电源处于供电状态，检测到本侧恢复供电，备投自复功能自动跳备用侧开关，确认备用侧开关跳开后，合主供侧开关。备自投保护还可选择电机合闸操作，配合负荷开关或某些直接电机储能直接合闸的机构。

【备投充电条件】

- (1) 备自投保护投入；
- (2) 本侧断路器在合位；
- (3) 本侧线电压均大于 70V；
- (4) 备用侧断路器在分位；
- (5) 备用侧线电压 $U_x > 70V$ 。

具备以上条件，经 20S 备自投充电完成。

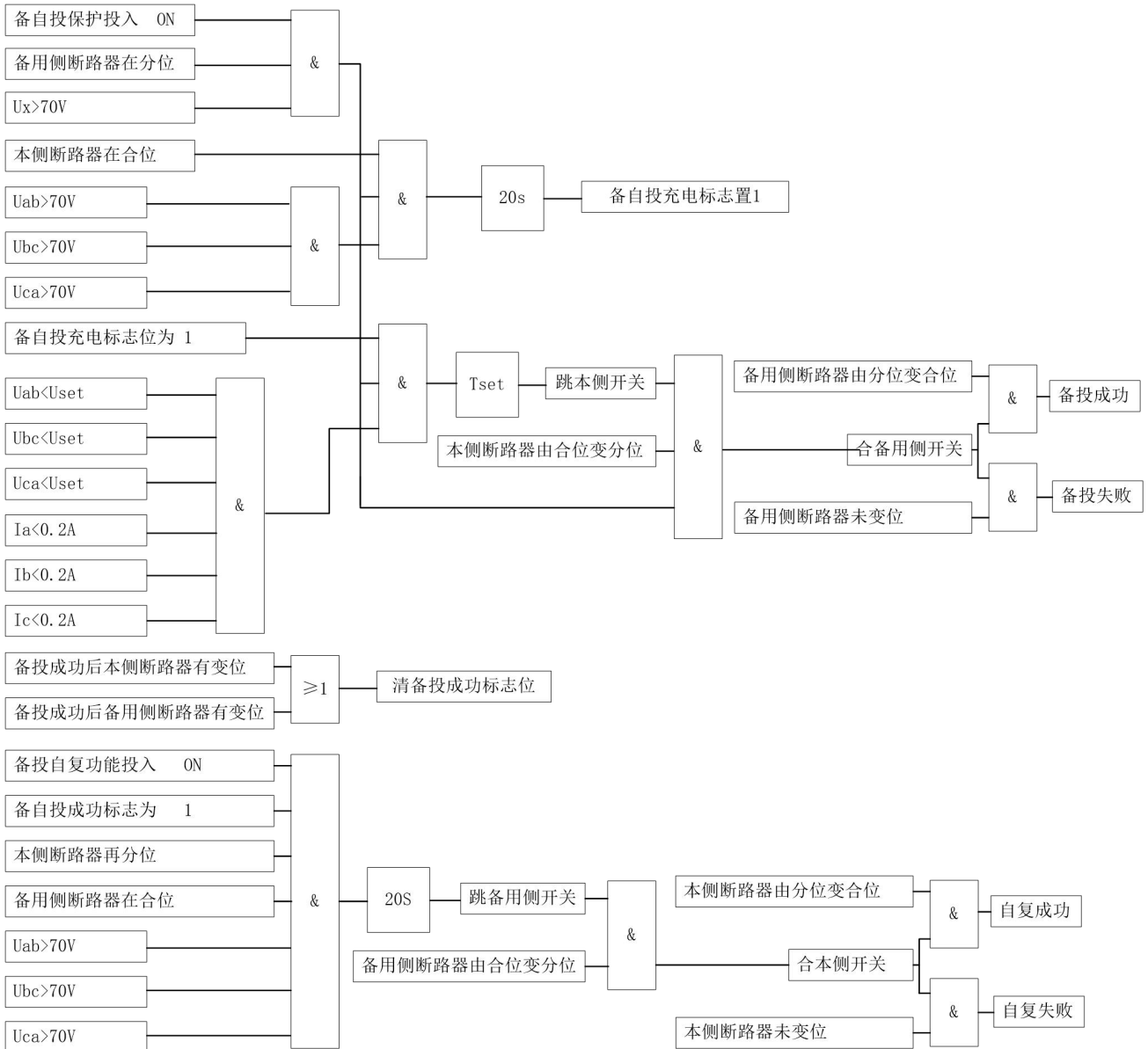
【备投动作条件】

- (1) 备自投充电完成；
- (2) 本侧电源失电（无压、无流）；
- (3) 备用线电压（ U_x ）大于 70V。

【自复动作条件】

- (1) 备自投成功；
- (2) 备投自复功能投入；
- (3) 本侧断路器在分位；
- (4) 本侧线电压均大于 70V；
- (5) 备用侧断路器在合位；
- (6) 备用侧线电压 $U_x > 70V$ ；
- (7) 无手动操作信号开入。

具备以上条件，经 20S 备自投自复动作。



3.26 过热保护

电机过热保护综合考虑了电动机正序、负序电流所产生的热效应，为电机的运行过热提供保护。该保护还可作为电机启动时间过长、堵转、匝间短路等后备保护。

过热保护计算公式如下：

$$t = \tau / [K1 (I1/Ie)^2 + K2 (I2/Ie)^2 - 1.05]$$

t：保护动作延时时间；

τ ：电动机的发热时间常数，对应电机的过热（过负荷）承受能力；

I1：电机正序电流；

I2：电机的负序电流；

Ie：电机的额定电流（二次值）；

K1：正序电流系数，冷启动时自动取0.5，正常启动后自动取1；

K2：负序电流发热系数，建议取6。

根据上述公式，在电机出现不正常状态时，装置开始计算电机的热积累值：

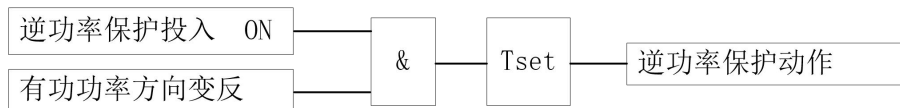
$$H = \sum [K1 (I1/Ie)^2 + K2 (I2/Ie)^2 - 1.05] \times \Delta t$$

当热积累值达到所设定的跳闸热时间常数时，装置跳闸。当热积累值在跳闸值的50%以上可设置发报警信号，电机恢复正常，热积累值下降低于报警设定值时，报警信号复归。

3.27 逆功率保护

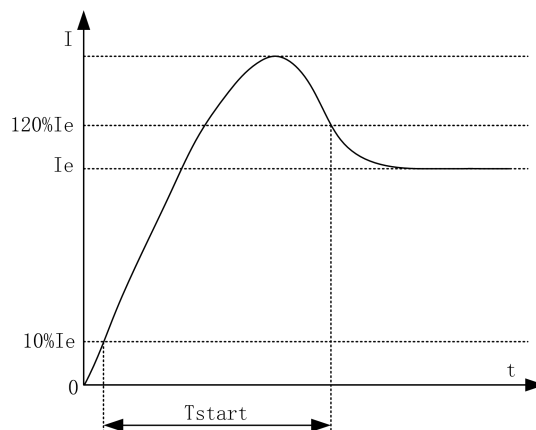
逆功率保护主要用于保护电动机逆功率向电网送电，或发电机在异常情况下进入电动机运行模式。装置检测到逆功率运行后，经可设定的延时时间，保护动作。

【逻辑框图】



3.28 启动时间过长保护

装置测量电动机启动时间 T_{start} 的方法：当电动机的最大相电流从零突变到 $10\% I_e$ 时 (I_e 为设定的电动机额定电流) 开始记时，知道启动电流过峰值后下降到 $120\% I_e$ 时截止，这一段时间称为 T_{start} 。由于电动机启动时间过长会造成转子过热，因此当装置实际测量的启动时间 T_{start} 超过设定的允许启动时间 T_{set} (即设定的电动机启动时间) 时，保护动作。



I: 运行电流

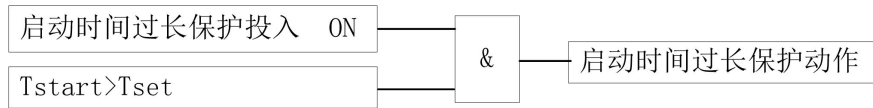
Ie: 额定电流, 在电动机参数中设定;

Tstart: 启动时间, 在电动机参数中设定;

【动作条件】

- (1) 启动时间过长保护投入;
- (2) Tstart 超过设定的启动时间 Tset。

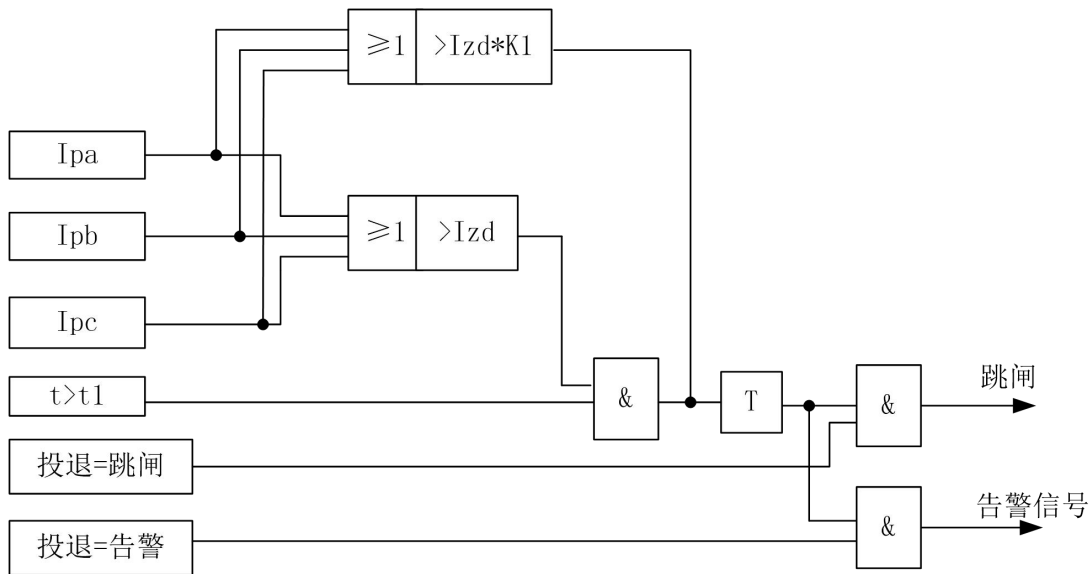
【逻辑框图】



3.29 电机启动过流保护

电动机启动时有较大的启动电流, 为了更可靠的保护电动机, 特设了参数 1 (启动时间) 和参数 2 (启动中的上调倍数) 用来躲过电动机的正常启动电流, 电动机启动时, 参数 1 (启动时间) 计时开始, 启动时间内的保护电流等于整定电流值乘以参数 2 (启动中的上调倍数), 超过启动时间后自动恢复到定时限过流保护 (Izd); 这样, 既可有效防止启动过程中因启动电流过大引起的误动作, 同时还能保证正常运行中保护有较高的灵敏度。电动机启动超过启动时间后任一相电流没有超过整定电流值为正常启动。

【逻辑框图】



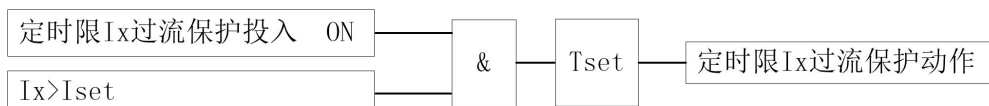
3.30 定时限 Ix 过流保护

一般用于变压器低压侧零序电流保护, 当变压器低压侧发生短路时产生的零序电流较大, 保护动作后跳闸。

【动作条件】

- (1) 定时限 Ix 过流保护投入;
- (2) 电流 Ix 大于设定的电流定值 Iset;
- (3) 超过设定的延时定值 Tset。

【逻辑框图】



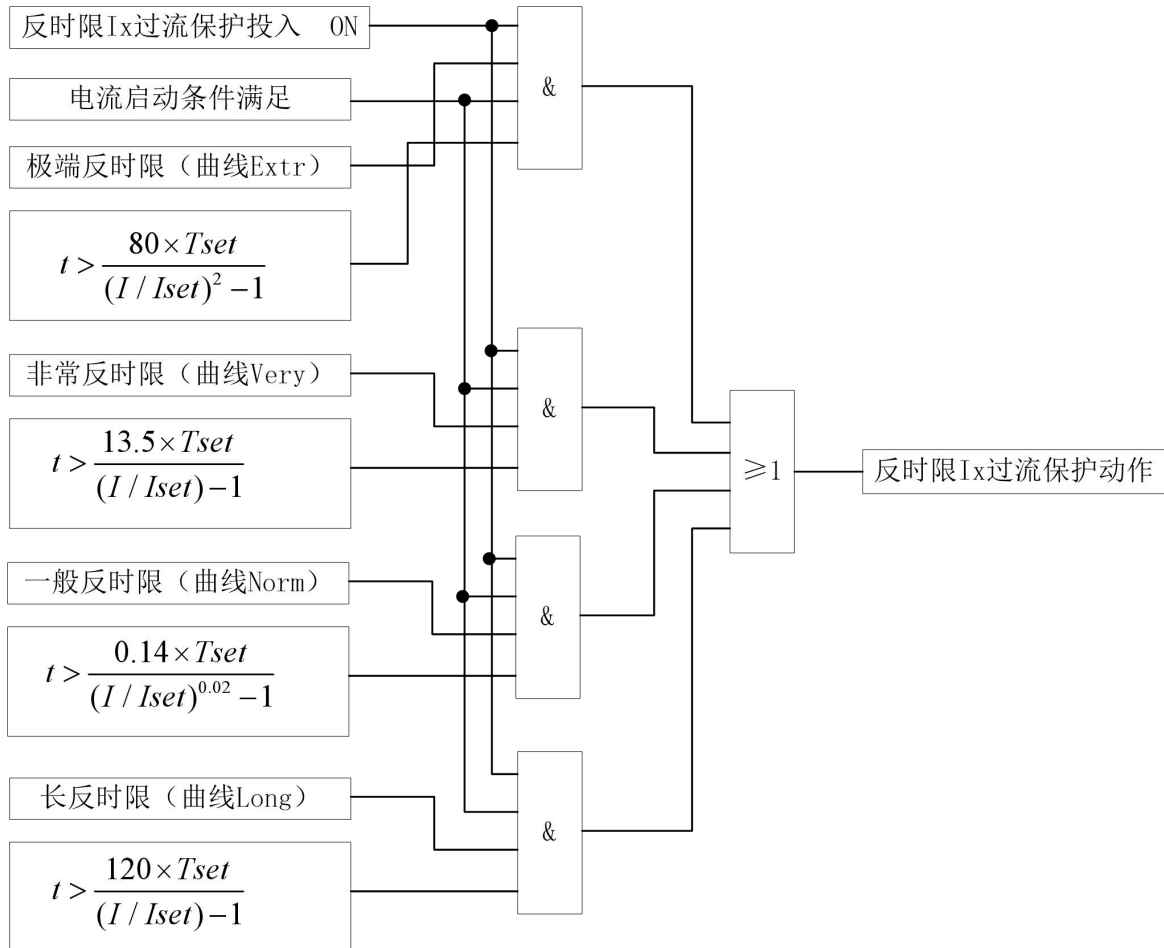
3.31 反时限 I_x 过流保护

一般用于变压器低压侧零序电流保护，变压器低压侧发生断路器产生的零序电流较大，保护动作后跳闸。为了与熔断器的熔断时间相配合，中性点或低压侧零序一般采用反时限特性曲线。

【动作条件】

- (1) 反时限 I_x 过流保护投入；
- (2) 电流启动条件满足（大于 1.1 倍 I_{set} 开始启动）；
- (3) 延时时间大于特性曲线的计算值。

【逻辑框图】



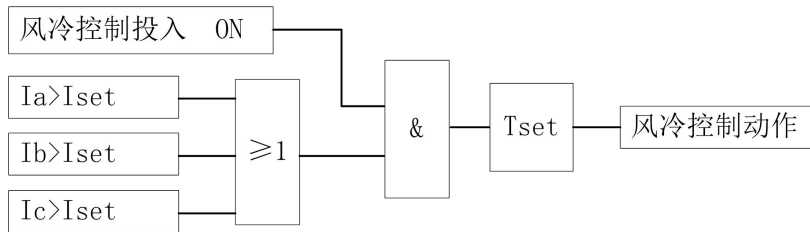
3.32 风冷控制

一般用于主变压器后备保护，监视变压器符合电流较大时，启动风冷回路，当电流降到启动值的 70% 时，关闭风冷控制。

【动作条件】

- (1) 风冷控制投入；
- (2) 电流启动条件满足；
- (3) 延时时间大于设定的延时定值。

【逻辑框图】



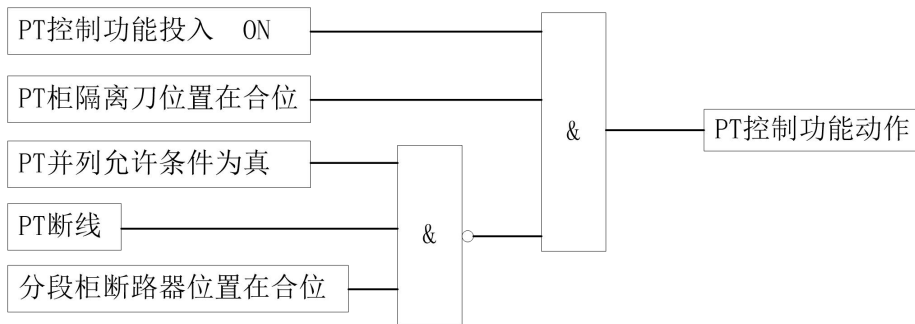
3.33 PT 控制功能

一般用于 PT 单元电压小母线的控制，跟随 PT 单元隔离刀（或手车）位置分断闭合电压小母线，当两段母线 PT 有并列要求时，判 PT 是否断线。根据 PT 是否断线和隔离刀（或手车）位置分断闭合电压小母线。

【动作条件】

- (1) PT 控制功能投入；
- (2) PT 不并列或外部并列开关在禁止位时，控制输出只跟随 PT 柜隔离刀位置；
- (3) PT 要求并列时看并列开关是否在允许位（允许为 1，禁止为 0），分段柜断路器位置是否在合位（合位为 1，跳位为 0），PT 是否对断线（断线为 1，未断线为 0），三个条件全满足时，断开控制输出。只要一个不满足，控制输出还是跟随 PT 隔离刀位置。

【逻辑框图】



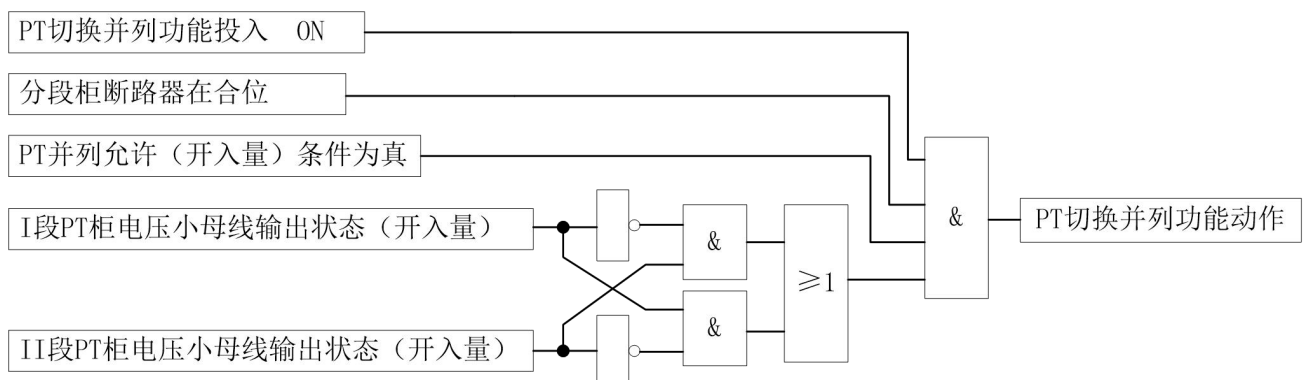
3.34 PT 切换并列功能控制功能

一般用于 PT 单元的小母线的切换并列控制，该功能设置 PT 切换并列允许/禁止开入，当此开入接通表示允许并列，断开标示禁止并列。

【动作条件】

- (1) PT 切换并列控制功能投入；
- (2) 分段柜断路器位置在合位；
- (3) PT 并列允许开入接通；
- (4) 两端母线 PT 电压小母线控制输出状态有一个为断开。

【逻辑框图】



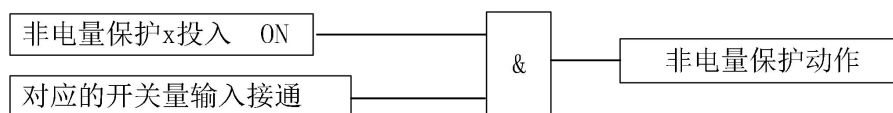
3.35 非电量保护控制功能

一般用于瓦斯，温度，冷却消失以及连锁跳闸等保护，最多可定义 8 路非电量保护，分别为装置的 IN7-IN14 开入端子接入。

【动作条件】

- (1) 非电量 X 保护投入；
- (2) Inx 开入状态为接通状态。

【逻辑框图】



四、注意事项：

4.1 通电前检查

- 1) 核对保护装置背面的产品铭牌中的工作电压、控制电源、交流电流、电压额定值等参数是否与订货单一致，如果不一致请与本公司联系。
- 2) 装置的接地线必须可靠接入开关柜的接地线，不允许将开关柜前面板与柜体的连接轴作为接地连接，并且接地线必须满足低阻抗要求（小于1欧姆）。

4.2 投运检查及说明

- 1) 检查装置各电缆及背后端子是否连接固定可靠。
- 2) 通电后液晶和指示灯显示是否正常。
- 3) 开入量输入检查：进入“开关量状态”菜单、按设计图纸对实际接入的开关量逐一进行变位试验，检查画面显示与实际状态是否一致。
- 4) 开出量、模拟量输入检查：从开关柜（PK屏）的交流电流（5A）、电压（57.7V）输入端加入额定值，在“二次电气量”进入“开关量状态”菜单、按设计图纸对实际接入的开关量逐一进行变位试验，检查画面显示与实际状态是否一致。
- 6) 第一次运行产品时，必须进行相关定值整定才能确保保护装置正常运行。
- 7) 保护定值按电力调度定值整定通知单整定，定值单所有保护定值整定好后，核对无误后存档。（未要求的保护项目设定退出）。
- 8) 分合闸时间微机输出控制信号持续时间为1.0秒，如果断路器线圈1.0秒还不能分/合，则认为开关拒动，并记录事件。

4.3 常见问题解决

问题1：保护装置发生故障跳闸或者告警时如何查看。

答：可在“事件记录”屏中查询故障或者告警信息，100条事件记录，第1条为最新记录，第100条为最旧，每条记录都详细记录了时间、故障类型、故障值。

问题2：保护装置发生故障跳闸或者告警时如何复归。

答：操作进入“复归信息”菜单，查询哪个保护动作或告警，按复归键复归保护状态。

五、设计说明

5.1 保护装置实现各单位保护设计时的推荐配置

	进线保护	出线保护	分段保护	配(厂)变保护	电动机保护	电容器保护	主变后备保护	发电机后备	PT 监控
过流I段(速断)	√	√	√	√	√	√	√	√	
过流II段(限时速断)	√	√	√				√	√	
过流III段(定时限过流)	√	√	√	√	√	√	√	√	
反时限过流				√	√	√			
后加速	√	√	√					√	
过负荷	√	√	√	√	√		√	√	
负序电流				√	√	√		√	
零序电压			√			√		√	√
接地选线	√	√	√	√	√	√		√	
过电压					√	√		√	√
低电压		√		√	√	√		√	√
失压	√	√			√	√		√	√
负序电压					√	√		√	√
零序电流	√	√	√	√	√	√		√	
低周减载		√						√	
低压解列								√	
重合闸		√							
备自投	√								
过热					√			√	
逆功率								√	
启动时间过长					√				
电机启动过流					√				
定时限IX过流				√					
反时限IX过流				√					
风冷控制							√		
PT控制									√
PT并列切换									√
非电量1									
非电量2									
非电量3							√	√	
非电量4							√	√	
非电量5				√	√		√	√	
非电量6				√	√		√	√	
非电量7				√	√		√	√	
非电量8				√	√		√	√	
CT断线告警	√	√	√	√	√	√	√	√	
PT断线告警	√	√	√	√	√	√	√	√	√
合闸回路断线告警	√	√	√	√	√	√	√	√	

跳闸回路断线告警	√	√	√	√	√	√	√	√	
控制电源断线告警	√	√	√	√	√	√	√	√	

注：1、保护装置所有保护功能均是自由搭配使用的，上表给出的只是推荐配置，用户可根据自己的要求删减。

2、三段式过流有众多功能选项，可灵活实现，不带闭锁的过流保护，带或不带方向的低压闭锁过流保护，带或不带方向闭锁的复合电压过流保护。对于电动机还专设了启动定值加倍和启动保护退出的功能。

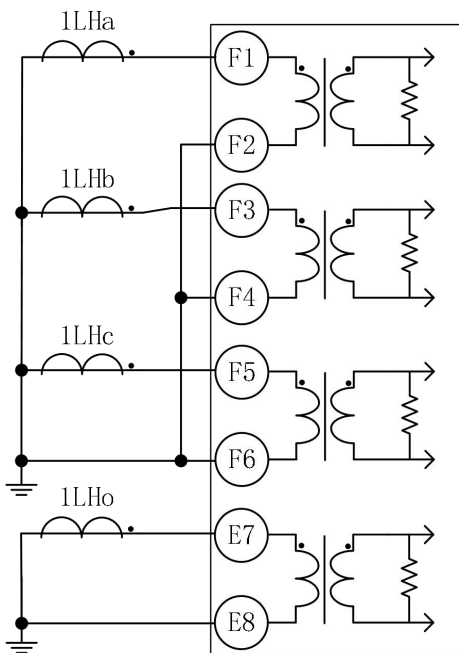
3、后加速保护在分段保护单元中可实现充电保护的功能。

4、重合闸具备检或不检无压，检或不检同期的功能。

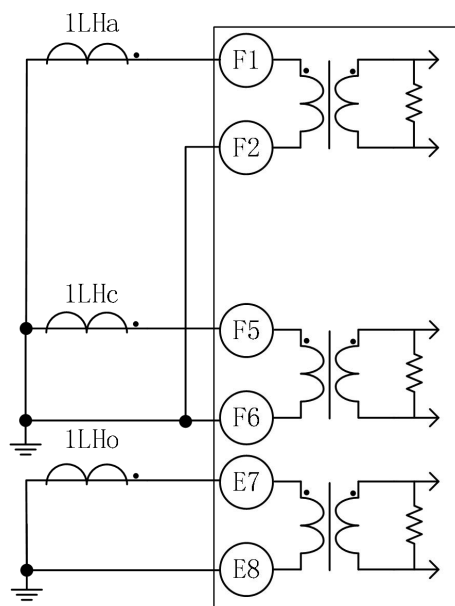
5、备自投功能一般配置在进线单元中，可通过不同接线方式实现进线自投或母分自投功能，设置有自投自复选项。

5.2 保护装置实现各单元保护的电流电压接线方式说明

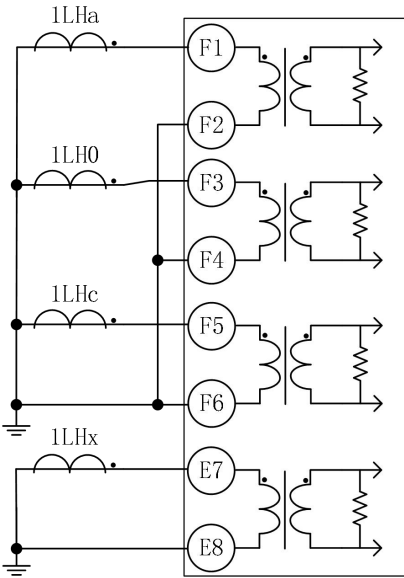
电流测量的接线方式：



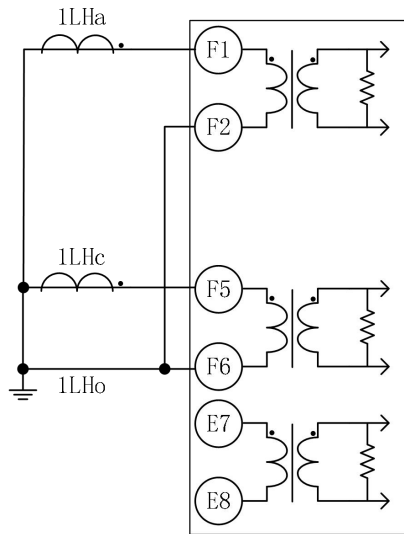
有零序，外部3CT时的接线装置设备参数中的设为3CT模式



有零序，外部2CT时的接线装置设备参数中的设为2CT模式

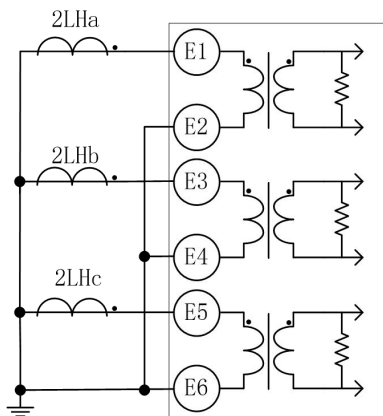


有零序，大零序，外部2CT接线，装置设备参数中的设为2CT2模式

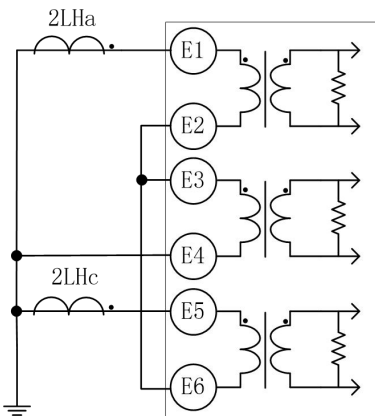


无零序，外部2CT时的接线装置设备参数中的设为2CT模式

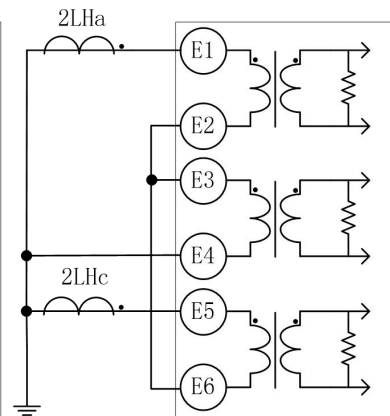
电流保护的接线方式：



外部3CT时的保护接线模式



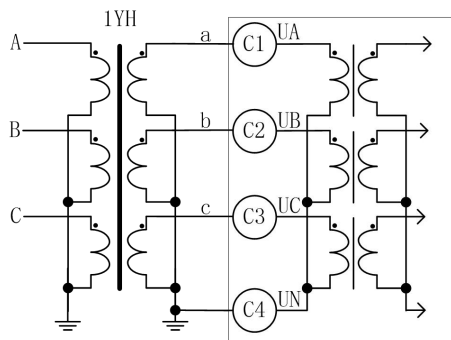
外部2CT时的保护接线模式1



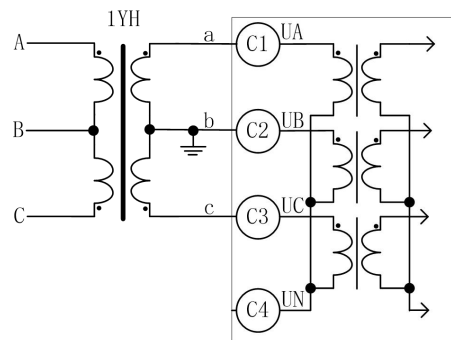
外部2CT时的保护接线模式2

外部2CT时有两种接线模式，推荐使用模式1，因为此接线方式在某些情况下比如Y/D型变压器另一侧短路时有更高的灵敏度。

电压互感器的接线方式：



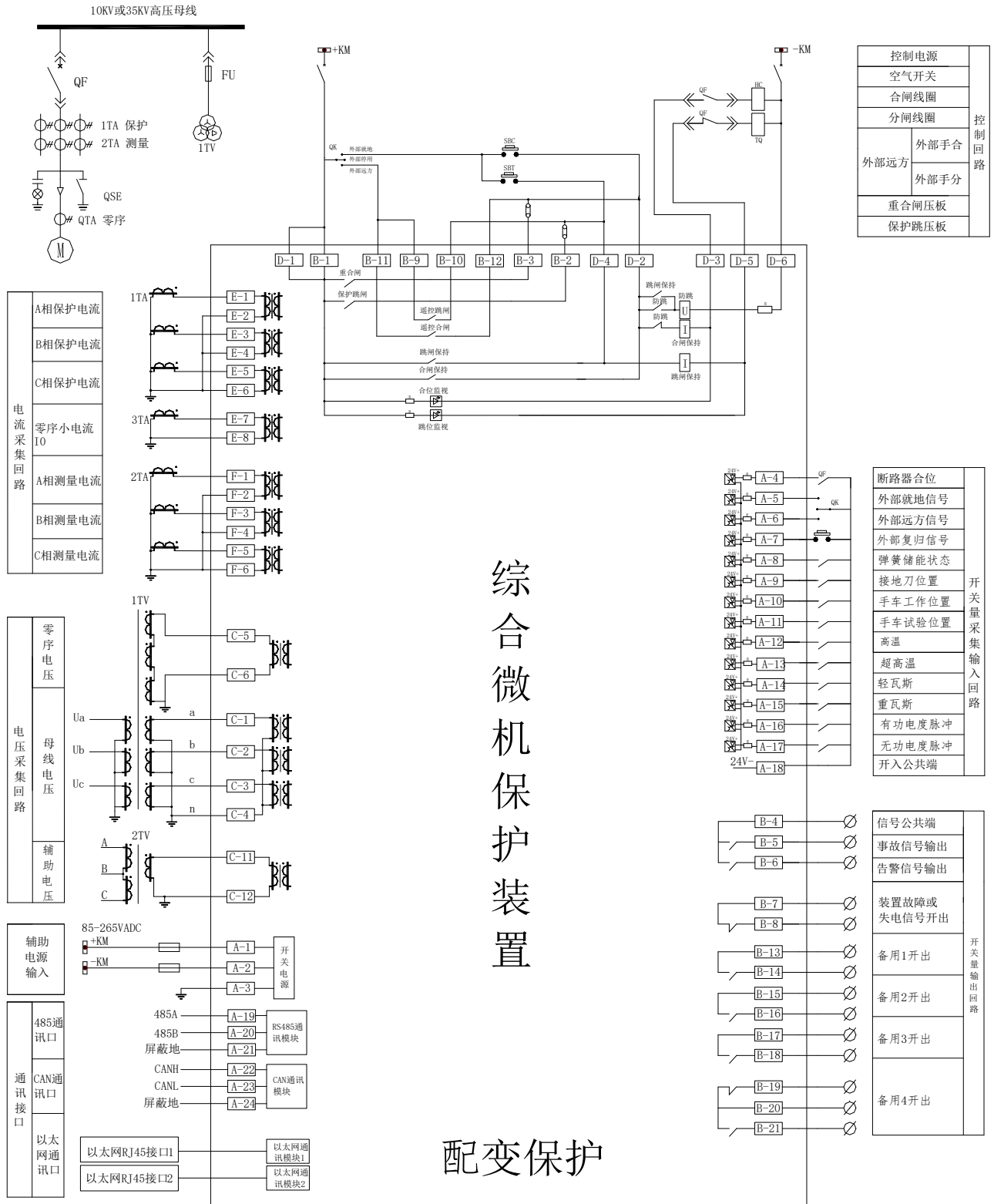
Y/Y接线



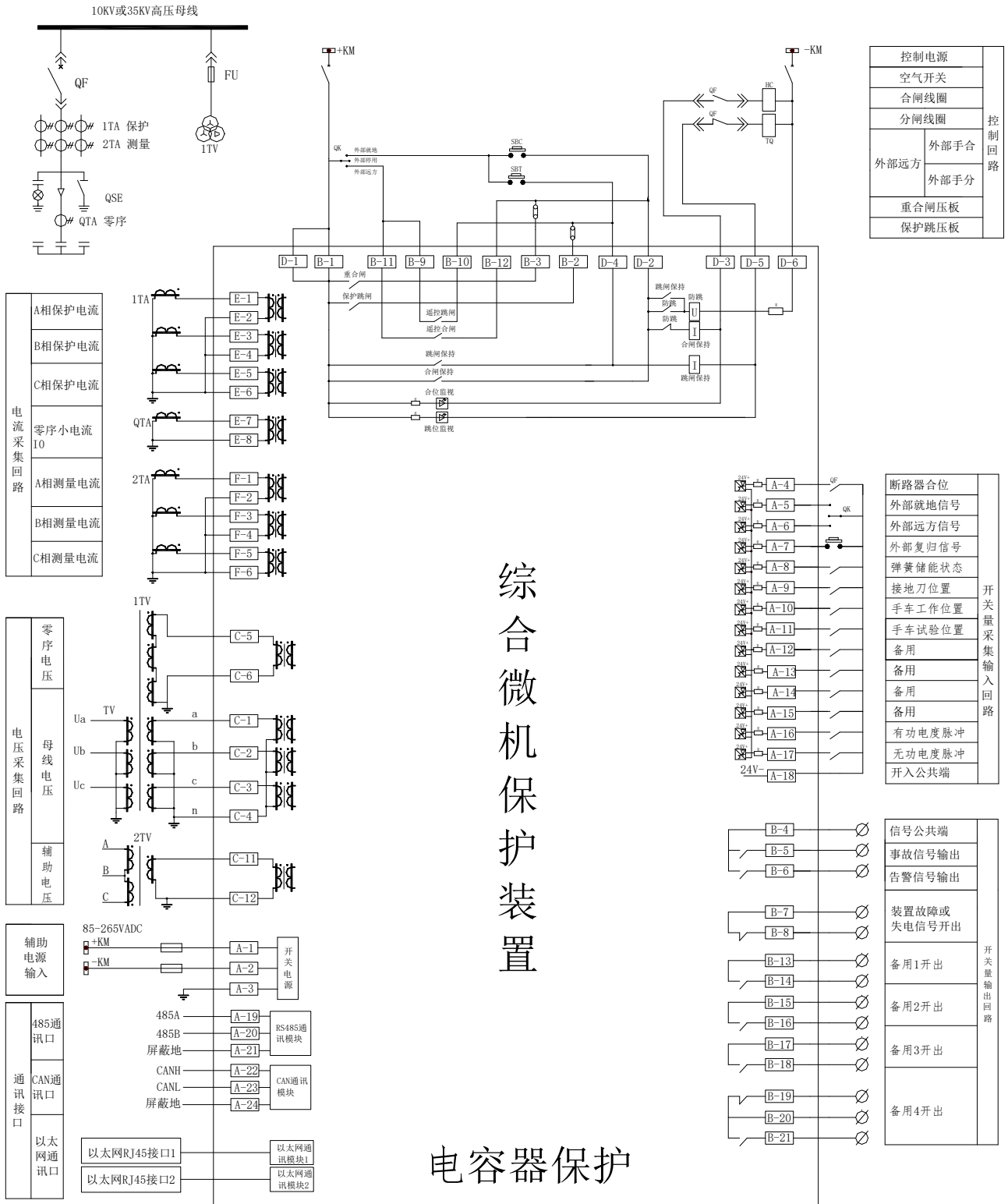
V/V接线

V/V 接法时，装置 U4 端子必须悬空！

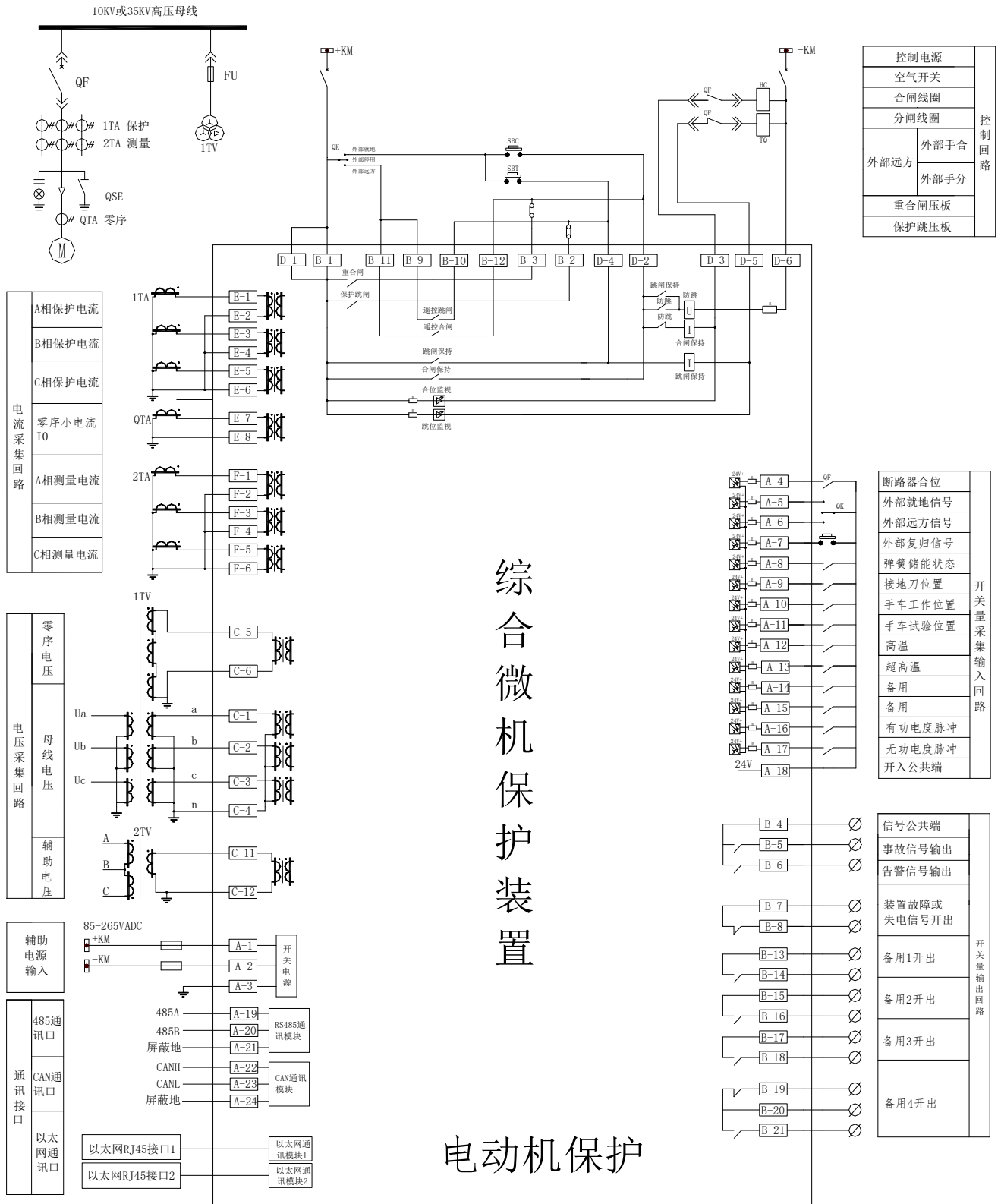
接线原理图（配变保护）



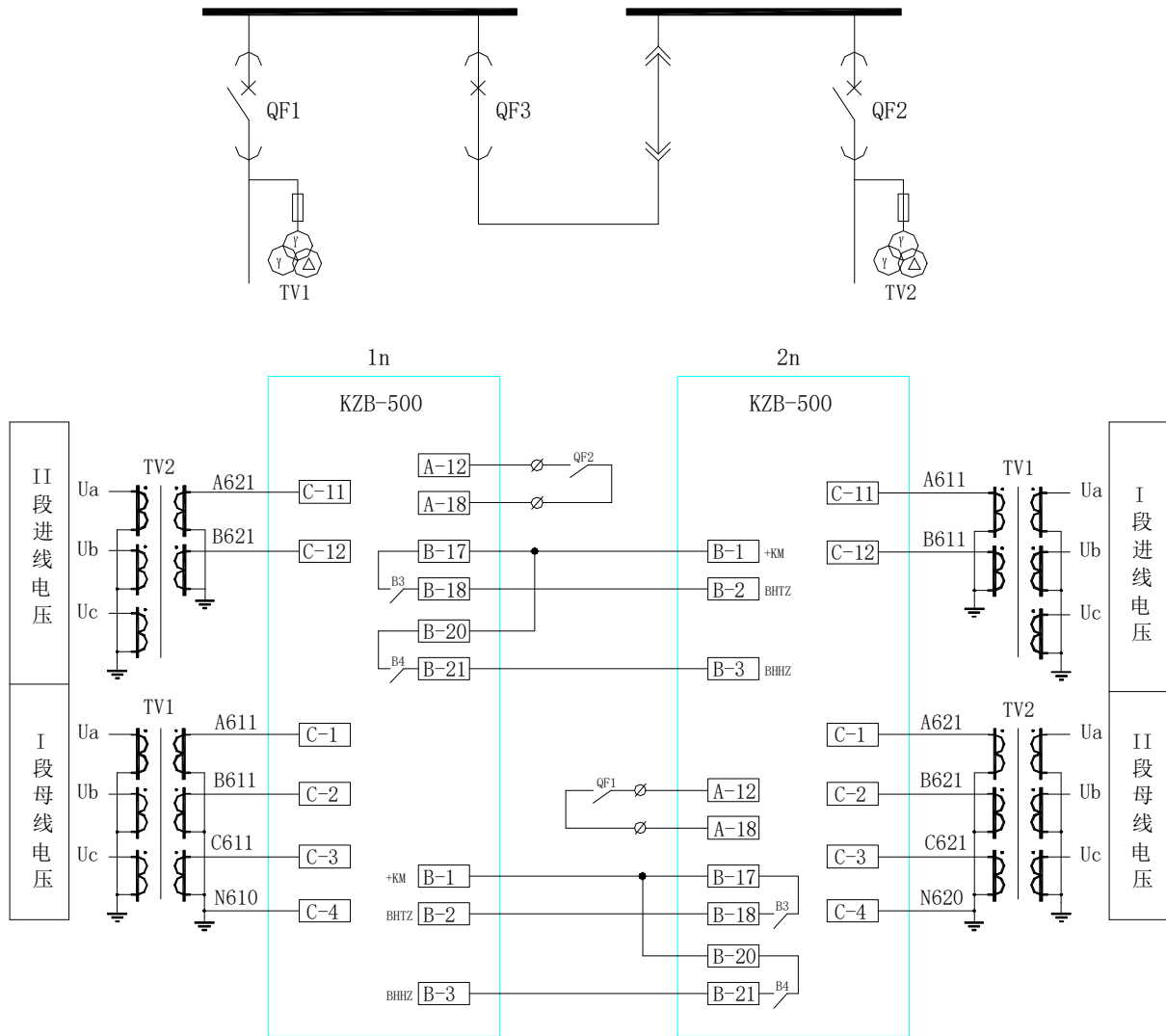
接线原理图（电容器保护）



接线原理图（电动机保护）



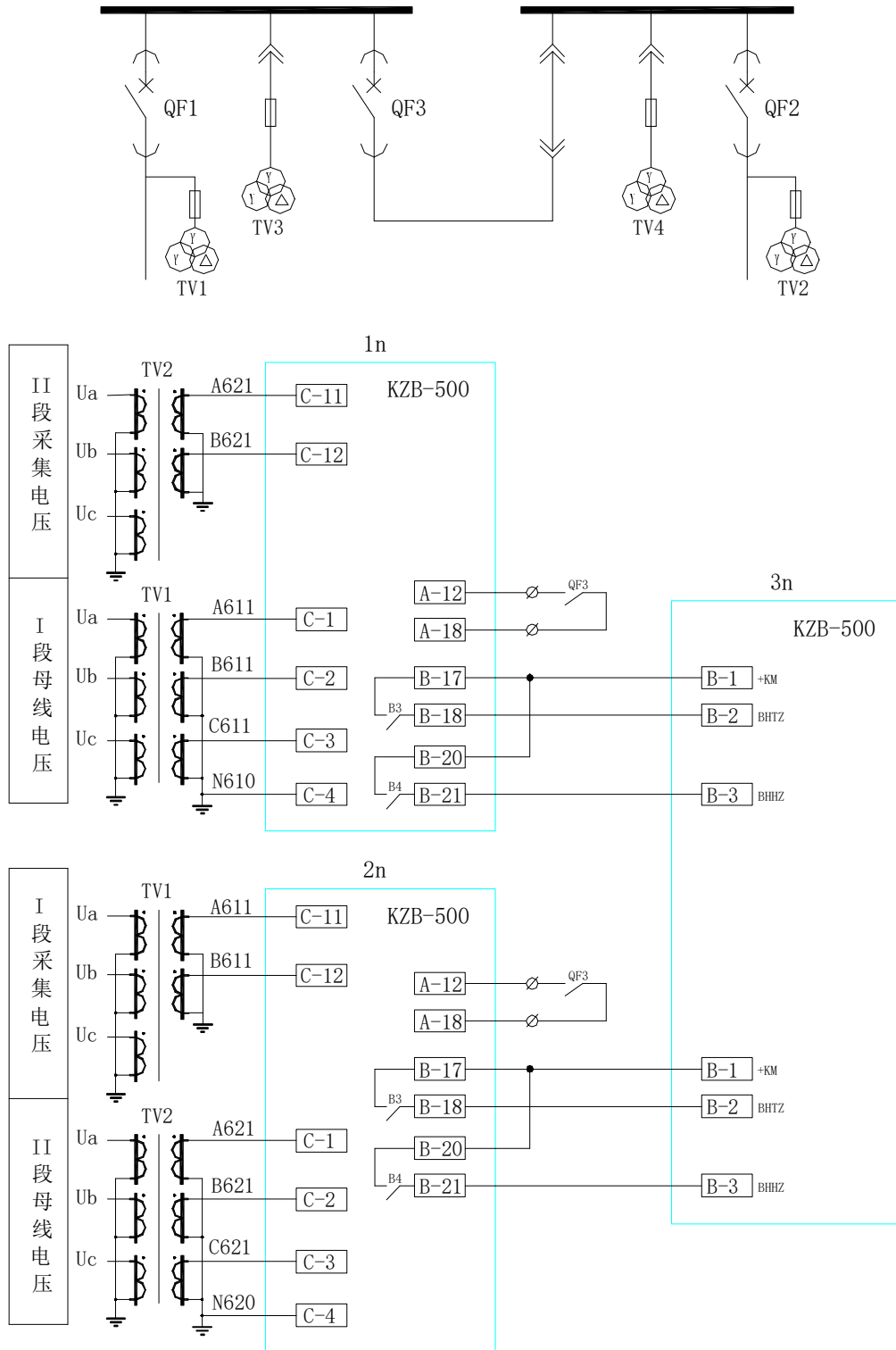
接线原理图（进线备自投保护）



说明:

1. 该备自投模式适用于单母线或单母线分段。正常运行时，分段开关QF3在合闸位置，两进线一主一备。
2. 该接线方式可以实现进线电源互为备投，若开放自投自复选项，可实现自投自复功能。
3. 本图仅说明与备自投相关的接线原理，其他部分的接线参考KZB-500用于线路保护接线原理图，具体项目按我公司提供的项目工程图为准。

接线原理图（母分备自投保护）



说明:

1. 该备自投模式适用于双母线分段。正常运行时，分段开关QF3在分闸位置，两进线各带一段母线独立运行。
2. 该接线方式可以实现母分电源互为备投，若开放自投自复选项，可实现自投自复功能。
3. 本图仅说明与备自投相关的接线原理，其他部分的接线参考KZB-500用于线路保护接线原理图，具体项目按我公司提供的项目工程图为准。